

ETA 255...1

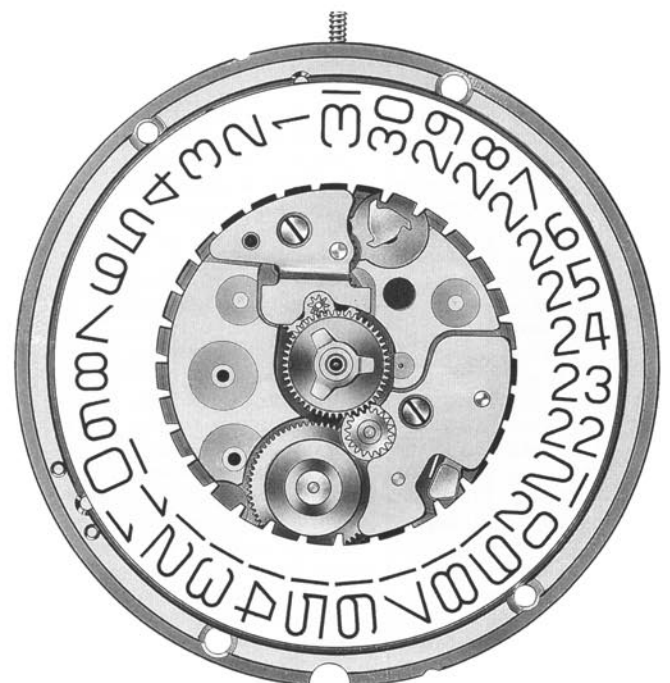
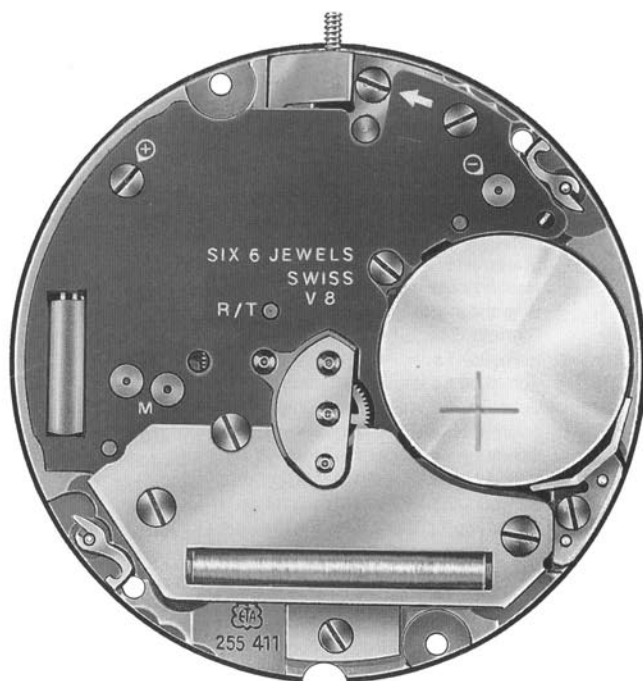
COMMUNICATION
TECHNIQUE

TECHNISCHE
MITTEILUNG

TECHNICAL
COMMUNICATION

10½''' - 11½'''

HAUTEUR HÖHE HEIGHT mm	sur mouvement auf Uhrwerk on movement	1,95	2,45	2,45	2,45
	sur pile auf Batterie on battery	2,10	2,60	2,60	2,60
11½''' Ø 25,60 mm			255.111	255.121	255.122
10½''' Ø 23,30 mm	255.431	255.441	255.411	255.421	



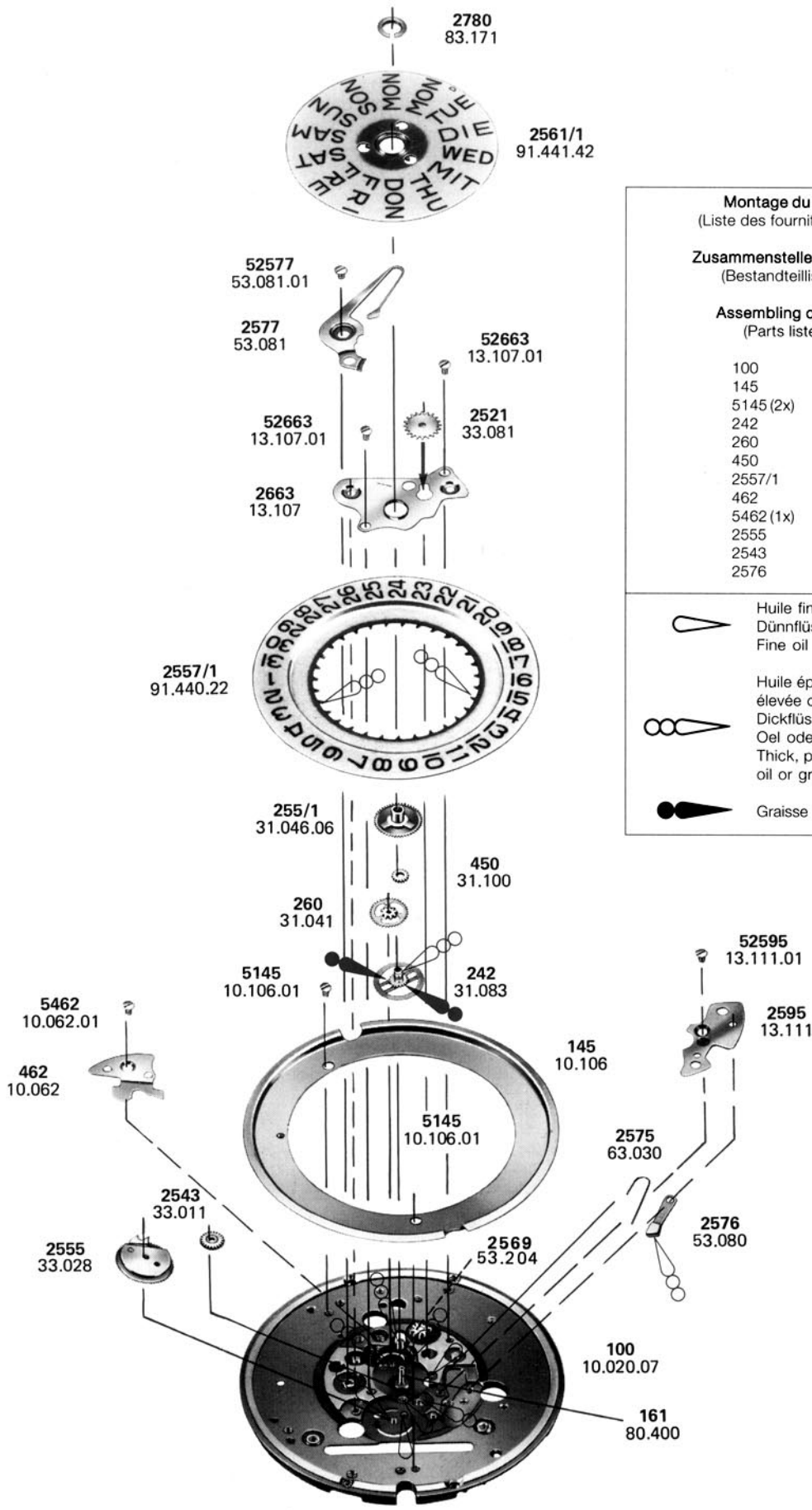
ETA SA Fabriques d'Ebauches
Marketing-Ventes
CH-2540 Grenchen

INTERCHANGEABILITE - AUSWECHSELBARKEIT - INTERCHANGEABILITY

No Nr No	No Nr ISO No	LISTE DES FOURNITURES	BESTANDTEILE	
	100	10.020.07	Platine, empierrée	Werkplatte, mit Steinen
	110	10.048.07	Pont de rouage, empierré	Räderwerkbrücke, mit Steinen
	144	10.300	Fixateur de cadran	Zifferblatthalter
	145	10.106	Support de cadran	Träger für Zifferblatt
	161	80.400	Tube de centre	Zentrumlagerrohr
	203	30.012	Roue intermédiaire	Zwischenrad
	210	30.025	Roue moyenne	Kleinbodenrad
	227	30.027	Roue de seconde	Sekundenrad
	227/3	30.027.18	Roue de seconde, sans seconde au centre	Sekundenrad, ohne Zentralsekunde
	242	31.083	Chaussée avec entraîneur	Minutenrohr mit Mitnehmer
	242/1	31.083.18	Chaussée avec entraîneur, sans seconde au centre	Minutenrohr mit Mitnehmer, ohne Zentralsekunde
	255/1	31.046.06	Roue des heures, montée	Stundenrad, montiert
	260	31.041	Roue de minuterie	Wechselrad
	405	51.020.21	Tige de mise à l'heure, Ø de filetage 0,90 mm	Stellwelle, Gewindedurchmesser, 0,90 mm
	405/4	51.021.26	Tige de mise à l'heure, partie mouvement à bec	Stellwelle, Werkteil mit Zunge
	407	31.121	Pignon coulant	Kupplungstrieb
	435/1	51.050.06	Bascule de pignon coulant, montée	Kupplungstriebhebel, montiert
	443/1	51.080.06	Tirette, montée	Winkelhebel, montiert
	445	51.090	Sautoir de tirette	Winkelhebelraste
	450	31.100	Renvoi	Zeigerstellrad
	462	10.062	Pont de rouage de minuterie	Wechselradbrücke
	466	10.210	Couvre-mécanisme	Deckplatte für Stelleinrichtung
	479	61.090	Ressort de tirette	Winkelhebelfeder
	560	56.071	Levier d'arrêt et interrupteur	Stopphebel und Unterbrecher
	2521	33.081	Renvoi-correcteur du jour	Tageskorrektor-Verbindungsrad
	2543	33.011	Roue intermédiaire de quantième	Datum-Zwischenrad
	2555	33.028	Roue entraîneuse du calendrier	Kalender-Mitnehmerrad
	2556	33.020	Roue entraîneuse de l'indicateur de quantième	Datumanzeiger-Mitnehmerrad
	2557/1	91.440.22	Indicateur de quantième, pour ouverture de guichet à 3h.	Datumanzeiger, für Fenster bei 3 Uhr
	2557/1	91.440.23	Indicateur de quantième, pour ouverture de guichet à 6h.	Datumanzeiger, für Fenster bei 6 Uhr
	2561/1	91.441.21	Indicateur du jour, pour ouverture en arc de cercle à 12h.	Tagesanzeiger, für bogenförmiges Fenster bei 12 Uhr
	2561/1	91.441.42	Indicateur du jour, pour ouverture rectangulaire horizontale à 3h.	Tagesanzeiger, für rechteckiges horizontales Fenster bei 3 Uhr
	2566	53.200	Correcteur de quantième	Datumkorrektor
	2569	53.204	Correcteur double	Doppelkorrektor
	2575	63.030	Ressort du sautoir de quantième	Feder für Datumraste
	2576	53.080	Sautoir de quantième	Datumraste
	2577	53.081	Sautoir des jours	Tagesraste
	2595	13.111	Plaque de maintien du sautoir de quantième	Halteplatte für Datumraste
	2663	13.107	Plaque de maintien de l'indicateur du jour	Halteplatte für Tagesanzeiger
	2743	33.082	Renvoi intermédiaire du correcteur de quantième	Datumkorrektor-Zwischenverbindungsrad
	2780	83.171	Clavette de l'indicateur du jour	Klemmscheibe für Tagesanzeiger
	4000	10.513	Module électronique	Elektronik-Baugruppe
	4021	20.582	Stator	Stator
	4038	20.584	Ecran magnétique, supérieur	Magnetschirm, oben
	4039	20.585	Ecran magnétique, inférieur	Magnetschirm, unten
	4046	20.651	Isolateur de pile, dessous	Isolation für Batterie, unten
	4046'	20.651.18	Isolateur de pile, sur bride -	Isolation für Batterie, auf Bügel -
	4160	20.780	Connexion, de boîte	Verbindung, für Gehäuse
	4211	20.580	Rotor	Rotor
	4233	80.246	Rivet de stator	Statorniete
	4407	20.764	Bride de masse	Massenschlussleitung
	4412	10.601	Ressort de limitation de pile	Begrenzungsfeder für Batterie
	4929	20.570	Pile	Batterie
	9716	66.140	Ressort du correcteur	Korrektor-Feder
	5101	10.020.01	2x Vis de fixation	Schraube für Werkbefestigung
	5102	10.020.02	2x Vis de fixation, spéciale	Schraube für Werkbefestigung, Spezial-Ausführung
1)	5110	10.048.01	1x Vis de pont de rouage	Schraube für Räderwerkbrücke
2)	5145	10.106.01	2x Vis de support de cadran	Schraube für Träger für Zifferblatt
	5166	93.030.01	2x Vis de bride d'emboîtement	Schraube für Befestigungsplättchen
2)	5462	10.062.01	1x Vis de pont du rouage de minuterie	Schraube für Wechselradbrücke
1)	5466	10.210.01	1x Vis de couvre-mécanisme	Schraube für Deckplatte für Stelleinrichtung
1)	5479	61.090.01	1x Vis de ressort de tirette	Schraube für Winkelhebelfeder
	52577	53.081.01	1x Vis de sautoir des jours	Schraube für Tagesraste
2)	52595	13.111.01	1x Vis de plaque de maintien du sautoir de quantième	Schraube für Halteplatte für Datumraste
2)	52663	13.107.01	2x Vis de plaque de maintien de l'indicateur du jour	Schraube für Halteplatte für Tagesanzeiger
	54000	10.513.01	4x Vis de module électronique	Schraube für Elektronik-Baugruppe
1)	54038	20.584.01	1x Vis d'écran magnétique, supérieur	Schraube für oberen Magnetschirm
2)	54039	20.585.01	1x Vis d'écran magnétique, inférieur	Schraube für unteren Magnetschirm
1)	54407	20.764.01	1x Vis de bride de masse	Schraube für Massenschlussleitung
			1) 2) Vis identiques	1) 5110 2) 5145
			Identische Schrauben	5466 5462
			Identical screws	5479 52595
				54038 52663
				54407 54039

INTERCHANGEABILITE - AUSWECHSELBARKEIT - INTERCHANGEABILITY

LIST OF MATERIALS	Cal. - Kal. - Cal.						
	255.111	255.121	255.122	255.411	255.421	255.431	255.441
Main plate, jewelled	255.111	255.121	255.122	255.411	255.421	255.431	255.441
Train wheel bridge, jewelled	255.111	255.111	255.111	255.111	255.111	255.111	255.111
Dial fastener	950.001	950.001	950.001	950.001	950.001	950.001	950.001
Dial support	---	255.121	255.121	---	255.421	---	---
Centre tube	255.111	255.121	255.121	255.111	255.121	255.111	255.111
Intermediate wheel	255.111	255.111	255.111	255.111	255.111	255.111	255.111
Third wheel	255.111	255.111	255.111	255.111	255.111	255.441	255.441
Second wheel	255.111	255.121	255.121	255.111	255.121	---	---
Second wheel, without sweep second	---	---	---	---	---	255.441	255.441
Cannon pinion with driver	255.111	255.121	255.121	255.111	255.121	---	---
Cannon pinion with driver, without sweep second	---	---	---	---	---	255.441	255.441
Hour wheel, assembled	255.111	255.121	255.121	255.111	255.121	255.111	255.111
Minute wheel	255.111	255.111	255.111	255.111	255.111	255.111	255.111
Handsetting stem, thread diameter 0.90 mm	255.111	255.111	255.111	255.111	255.111	255.111	255.111
Handsetting stem, movement part with beak	255.111	255.111	255.111	255.411	255.411	255.411	255.411
Sliding pinion	255.111	255.111	255.111	255.111	255.111	255.111	255.111
Yoke, assembled	255.111	255.111	255.111	255.111	255.111	255.111	255.111
Setting lever, assembled	255.111	255.111	255.111	255.111	255.111	255.111	255.111
Setting lever jumper	255.111	255.111	255.111	255.111	255.111	255.431	255.111
Setting wheel	255.111	255.111	255.111	255.111	255.111	255.111	255.111
Minute train bridge	255.111	255.111	255.111	255.111	255.111	255.111	255.111
Setting mechanism cover	255.111	255.111	255.111	255.111	255.111	255.111	255.111
Setting lever spring	255.111	255.111	255.111	255.111	255.111	255.111	255.111
Stop lever and switch	255.111	255.111	255.111	255.111	255.111	255.111	255.111
Day corrector setting wheel	---	255.121	255.121	---	255.121	---	---
Intermediate date wheel	255.111	255.111	255.111	255.111	255.111	---	255.111
Calendar driving wheel	---	255.121	255.121	---	255.121	---	---
Date indicator driving wheel	255.111	---	---	255.111	---	---	255.111
Date indicator, for window opening at 3 o'clock	255.111	255.121	---	255.411	255.421	---	255.411
Date indicator, for window opening at 6 o'clock	---	---	255.122	---	---	---	---
Day indicator, for circular arc opening at 12 o'clock	---	---	255.122	---	---	---	---
Day indicator, for horizontal rectangular opening at 3 o'clock	---	255.121	---	---	255.421	---	---
Date corrector	255.111	---	---	255.111	---	---	255.111
Double corrector	---	255.121	255.121	---	255.121	---	---
Date jumper spring	255.111	255.111	255.111	255.111	255.111	---	255.111
Date jumper	255.111	255.111	255.111	255.111	255.111	---	255.111
Day jumper	---	255.121	255.121	---	255.121	---	---
Date jumper maintaining plate	255.111	255.111	255.111	255.111	255.111	---	255.111
Day indicator maintaining plate	---	255.121	255.121	---	255.121	---	---
Date corrector intermediate setting wheel	255.111	255.111	255.111	255.111	255.111	---	255.111
Day indicator spring-clip	---	255.121	255.121	---	255.121	---	---
Electronic module	255.111	255.111	255.111	255.111	255.111	255.441	255.441
Stator	255.111	255.111	255.111	255.111	255.111	255.111	255.111
Magnetic screen, upper	255.111	255.111	255.111	255.111	255.111	255.111	255.111
Magnetic screen, lower	---	---	---	---	---	255.431	---
Battery insulator, bottom	255.111	255.111	255.111	255.111	255.111	255.111	255.111
Battery insulator, on bridle -	255.111	255.111	255.111	255.111	255.111	255.111	255.111
Connection, for case	255.111	255.111	255.111	255.111	255.111	255.111	255.111
Rotor	255.111	255.111	255.111	255.111	255.111	255.111	255.111
Stator rivet	255.111	255.111	255.111	255.111	255.111	255.111	255.111
Earth connector	955.101	955.101	955.101	955.101	955.101	955.101	955.101
Battery limiting spring	955.101	955.101	955.101	955.101	955.101	955.101	955.101
Battery	255.111	255.111	255.111	255.111	255.111	255.111	255.111
Corrector spring	255.111	255.111	255.111	255.111	255.111	255.111	255.111
Screw for case	255.111	255.111	255.111	255.111	255.111	255.111	255.111
Screw for case, special	255.111	255.111	255.111	255.111	255.111	255.111	255.111
Screw for train wheel bridge	255.111	255.111	255.111	255.111	255.111	255.111	255.111
Screw for dial support	---	255.121	255.121	---	255.121	---	---
Screw for casing clamp	255.111	255.111	255.111	255.111	255.111	255.111	255.111
Screw for minute train bridge	255.111	255.111	255.111	255.111	255.111	255.111	255.111
Screw for winding and setting mechanism cover	255.111	255.111	255.111	255.111	255.111	255.111	255.111
Screw for setting lever spring	255.111	255.111	255.111	255.111	255.111	255.111	255.111
Screw for day jumper	---	255.121	255.121	---	255.121	---	---
Screw for date jumper maintaining plate	255.111	255.111	255.111	255.111	255.111	---	255.111
Screw for day indicator maintaining plate	---	255.121	255.121	---	255.121	---	---
Screw for electronic module	255.111	255.111	255.111	255.111	255.111	255.111	255.111
Screw for upper magnetic screen	255.111	255.111	255.111	255.111	255.111	255.111	255.111
Screw for lower magnetic screen	---	---	---	---	---	255.431	---
Screw for earth connector	255.111	255.111	255.111	255.111	255.111	255.111	255.111



Montage du mécanisme de calendrier.
(Liste des fournitures par ordre d'assemblage).

Zusammenstellen des Kalender-Mechanismus.
(Bestandteilliste in Montagereihenfolge).

Assembling of the calendar mechanism.
(Parts listed in order of assembly).

100	2575
145	2595
5145 (2x)	52595 (1x)
242	255/1
260	2663
450	2521
2557/1	52663 (2x)
462	2577
5462 (1x)	52577 (1x)
2555	2561/1
2543	2780
2576	

	Huile fine Dünnflüssiges Öl Fine oil	Moebius 9030
	Huile épaisse à viscosité élevée ou graisse Dickflüssiges druckfestes Öl oder Fett Thick, pressure-resistant oil or grease	Moebius D5
	Graisse / Fett / Grease	Jismaa 124

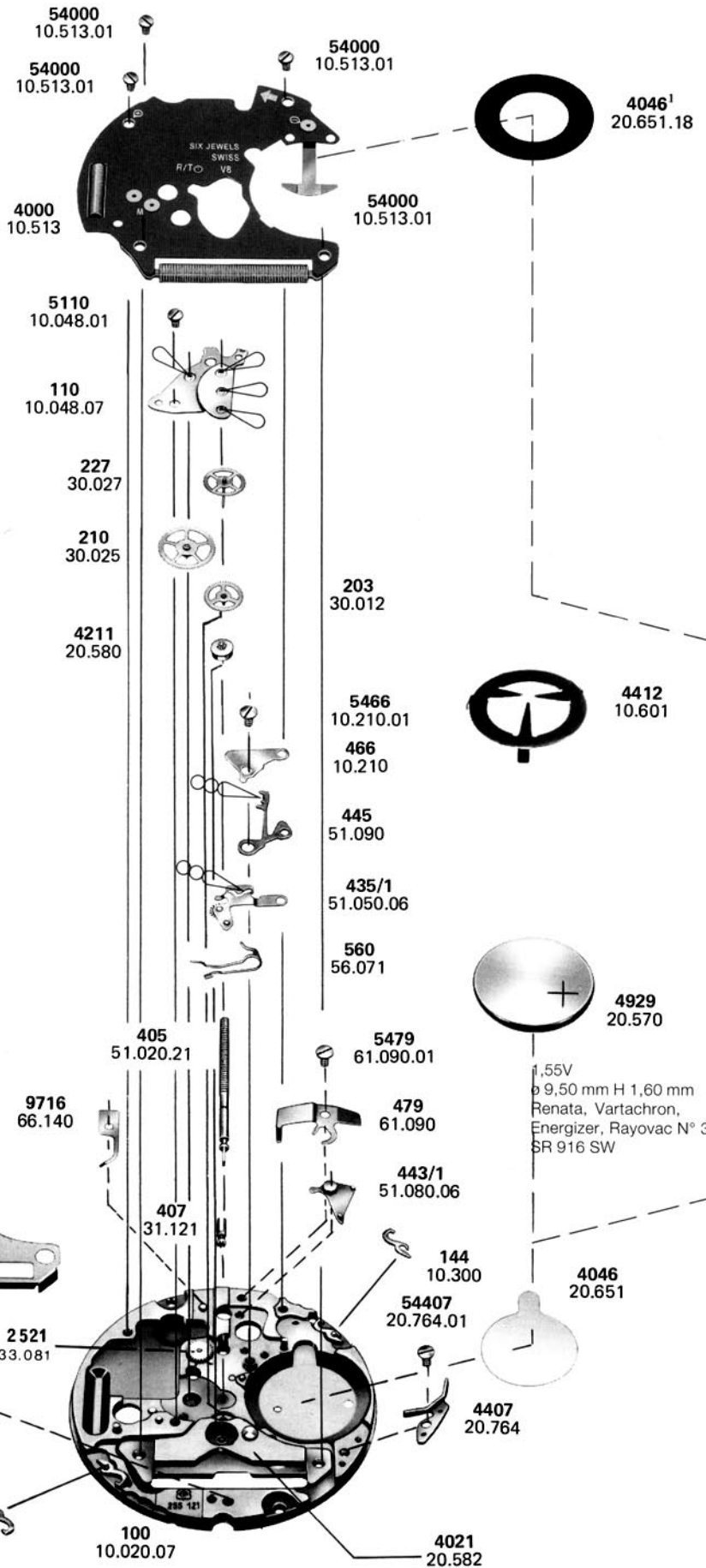
Montage du mécanisme de mise à l'heure et du mouvement de base.
(Liste des fournitures par ordre d'assemblage).

Zusammenstellen des Zeigerwerkmechanismus und des Basiswerkes.
(Bestandteilliste in Montager Reihenfolge).

Assembling of the handsetting mechanism and the basic movement.
(Parts listed in order of assembly).

100	560
407	435/1
405	445
976	466
443/1	5466 (1x)
479	4407
5479 (1x)	54407 (1x)
210	4046
227	4000
4211	54000 (4x)
203	4038
110	54038 (1x)
5110 (1x)	4046 ¹
	4929

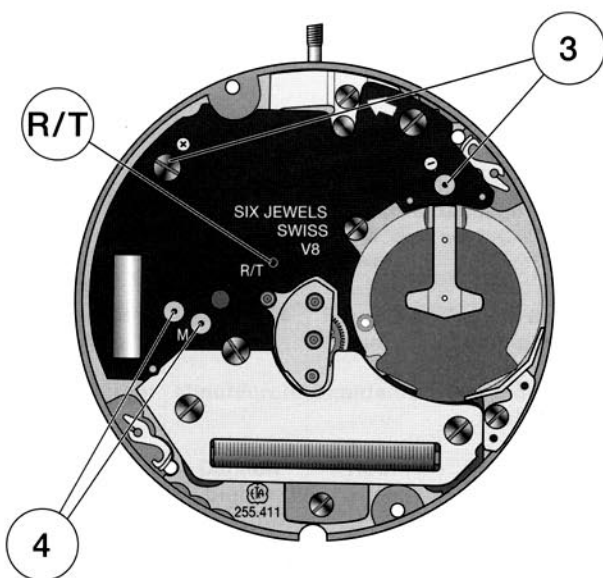
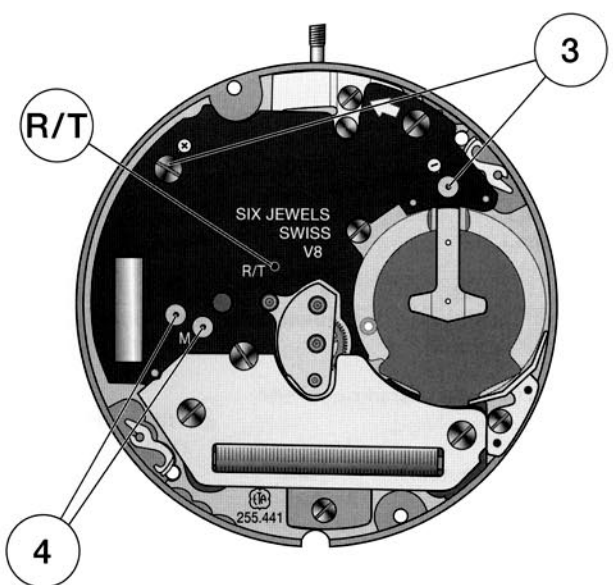
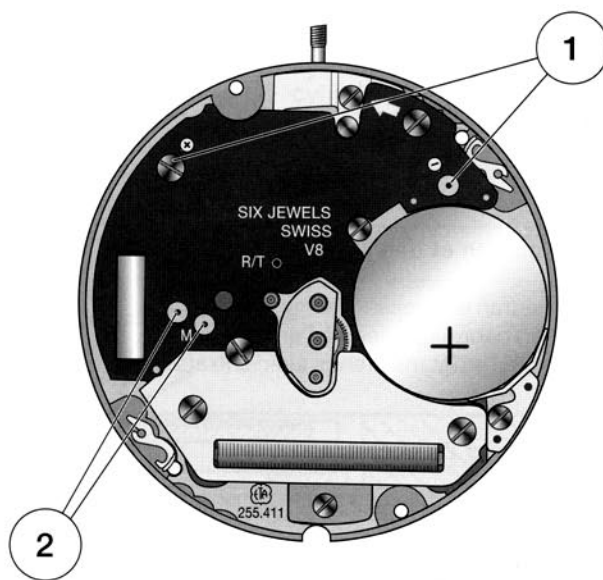
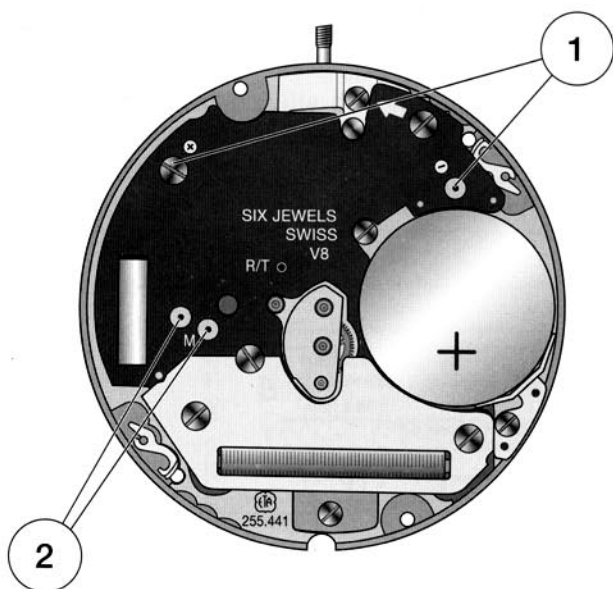
	Huile fine Dünnflüssiges Öl Fine oil	Moebius 9030
	Huile épaisse à viscosité élevée ou graisse Dickflüssiges druckfestes Öl oder Fett Thick, pressure-resistant oil or grease	Moebius D5
	Graisse / Fett / Grease	Jismaa 124



Contrôles électriques - Elektrische Kontrollen - Electrical tests

255.441 / 255.431

255.411/ 255.111/ 255.121/
255.122/ 255.421



Contrôles électriques Elektrische Kontrollen Electrical tests

Position Messpunkt Position	Echelle de mesure Einstellung Messgerät Setting of apparatus	Mesure Messung Measurement	Contrôle Kontrolle Test	Remarques Bemerkungen Remarks	
1	2 V (Ri ≥ 10kΩ / V)	1,55 V	Tension de la pile Spannung der Batterie Battery voltage	Mesure avec pile Messung mit Batterie Measurement with battery	
2	1 V (Ri ≥ 10kΩ / V)	L'aiguille du multimètre oscille en sens + et -. Zeiger im Messgerät pulsiert im + und - Sinn. Hand of the measuring apparatus oscillates in + and - direction.	Impulsions à la sortie du circuit intégré. Ausgangsimpulse am integrierten Schaltkreis. Impulses at output of integrated circuit. 255.431 255.421 255.441 255.411 255.121 255.122 12 / min 1 / s	Mesure avec une pile contrôlée Messung mit kontrollierter Batterie Measurement with controlled battery	
3	2 V	≤ 1,30 V 255.431/255.441 255.421/411/111/121/122 Mettre en contact le point (R/T) et la piste ⊖. Commande du moteur avec 16 pas/s. (R/T) Punkt mit der ⊖ Spur verbinden. Motorantrieb mit 16 Schritten/s. Connect (R/T) point with the ⊖ conductor. Motor driven with 16 steps/s.	≤ 1,30 V Mettre en contact le point (R/T) et la piste ⊖. Commande du moteur avec 8 pas/s à 1,55 V et 32 pas/s avec tension ≤ 1,30 V (E.O.L.). (R/T) Punkt mit der ⊖ Spur verbinden. Motorantrieb mit 8 Schritten/s bei 1,55 V und 32 Schritten/s mit Spannung ≤ 1,30 V (E.O.L.). Connect (R/T) point with the ⊖ conductor. Motor driven with 8 steps/s at 1.55 V and 32 steps/s with voltage ≤ 1.30 V (E.O.L.).	Limite inférieure de la tension de fonctionnement. Untere Funktionsspannungsgrenze. Lower working-voltage limit.	Mesure sans pile, alimentation extérieure variable, en descendant de 1,55 V à l'arrêt du mouvement. Messung ohne Batterie mit variabler Speisung von aussen, Spannung von 1,55 V reduzieren bis zum Stillstand des Werkes. Measurement without battery, with variable external power supply, starting with 1.55 V, lower tension until movement stops.
3		≤ 0,70 µA ≤ 1,20 µA	Consommation du mouvement Stromaufnahme Uhrwerk Consumption of movement	Mesure sans pile, avec alimentation extérieure 1,55 V. Messung ohne Batterie, mit Speisegerät 1,55 V. Measurement without battery, with power-supply unit 1.55 V.	
	10 µA	Saut de 4 pas toutes les 4 secondes lorsque la tension d'alimentation < 1,30 V. 4-Schritte-Sprung alle 4 Sekunden, wenn Speisepannung < 1,30 V. 4 steps-jump after every 4 seconds, when feed voltage < 1.30 V.	E.O.L. Consommation supérieure à la valeur normale. E.O.L. Stromaufnahme über Normalwert. E.O.L. Consumption higher than in normal operation.	Mesure sans pile, avec tension d'alimentation < 1,40 V, E.O.L-Fonction après ~ 2 minutes. Messung ohne Batterie, mit Speisepannung < 1,40 V, E.O.L-Funktion nach ca. 2 Minuten. Measurement without battery, with feed voltage < 1.40 V, E.O.L-Function after about 2 minutes.	
		< 0,5 µA < 0,5 µA	Fonctionnement de l'interrupteur en pos. 3 de la tige de mise à l'heure. Funktion des Stopphebels, Pos. 3 der Zeigerstellwelle. Function of stop lever, pos. 3 of handsetting stem.	Mesure sans pile, avec alimentation extérieure 1,55 V. Messung ohne Batterie, mit Speisegerät 1,55 V. Measurement without battery, with power-supply unit 1.55 V.	
4	* 10 kΩ 200 µA	1,3 - 1,8 kΩ 110 - 155 µA	1,3 - 1,8 kΩ 110 - 155 µA	Continuité du bobinage Zustand der Spule Condition of coil	

* Ohmmètres avec tension de mesure supérieure à 0,40 V inappropriés, tension recommandée 0,20 V.
Ohmmeter mit Prüfspannung über 0,40 V ungeeignet, empfohlene Spannung 0,20 V.
Ohmmeter with a test voltage exceeding 0.40 V unsuitable, recommended voltage 0.20 V.

Température ambiante 20°C.
Raumtemperatur 20°C.
Ambient temperature 20°C.

Extraction de la tige de mise à l'heure

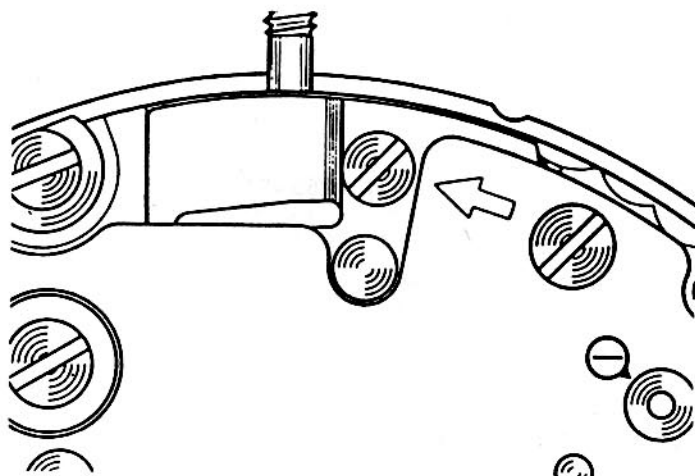
Dévisser légèrement la vis du ressort de tirette No 5479, indiquée par une flèche.

Entfernen der Stellwelle

Die Schraube für Winkelhebelfeder Nr. 5479, angezeigt durch einen Pfeil, leicht lösen.

Extracting the stem

Loosen slightly the screw for setting lever spring No 5479, marked by the arrow.



Pose du cadran et des aiguilles

Poser le cadran en pressant simultanément au moyen d'un cabron de peau à l'endroit des 2 pieds, ceux-ci étant maintenus avec 2 fixateurs de cadran.

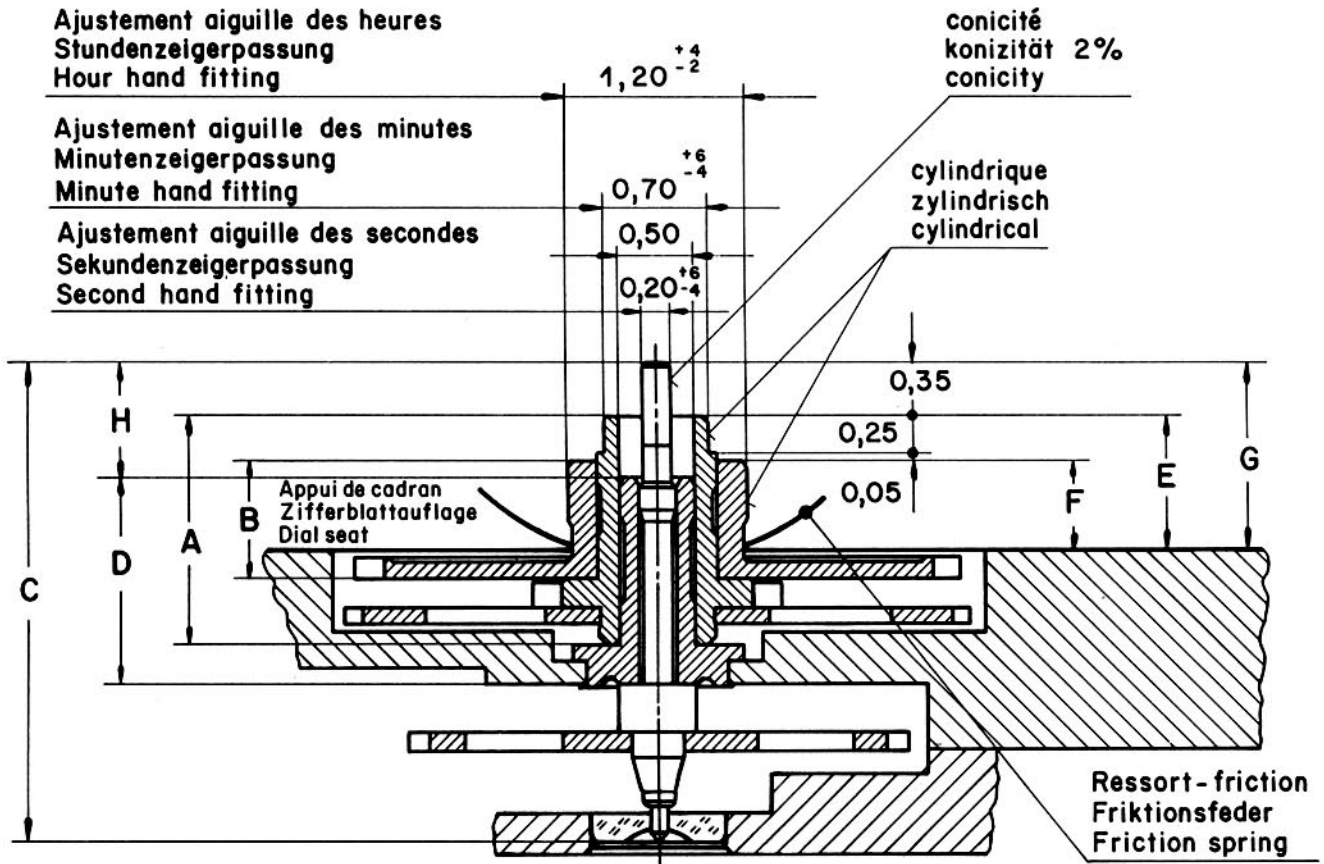
Zifferblatt- und Zeigersetzen

Zifferblattsetzen durch gleichzeitigen Druck mit einer Lederfeile auf das Zifferblatt über den beiden Zifferblattfüßen. Das Zifferblatt wird von 2 Zifferblatthaltern festgehalten.

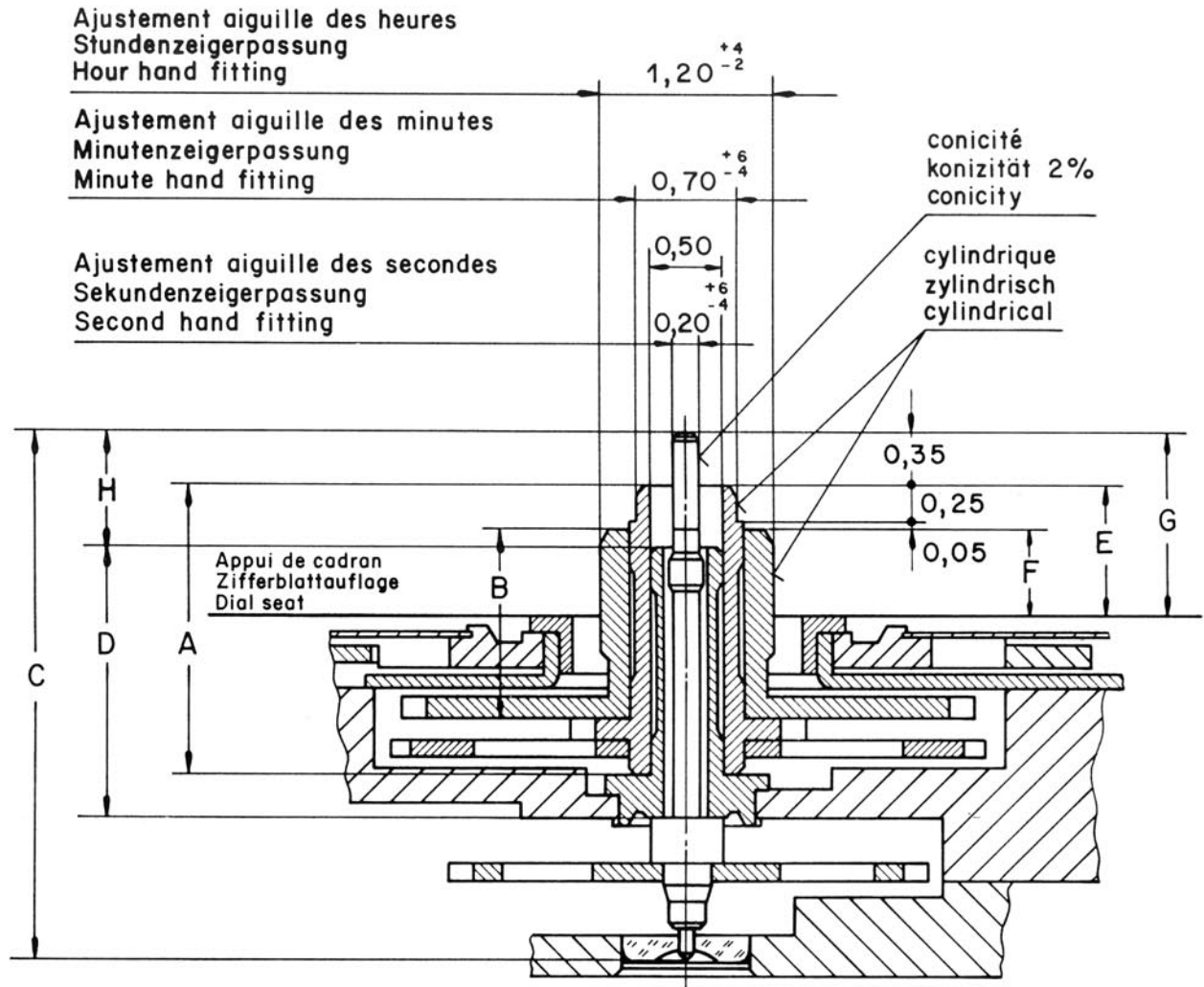
Fitting dial and hands

Fit dial by pressing simultaneously, with a leather buff on both dial feet. The dial is held by two dial fasteners.

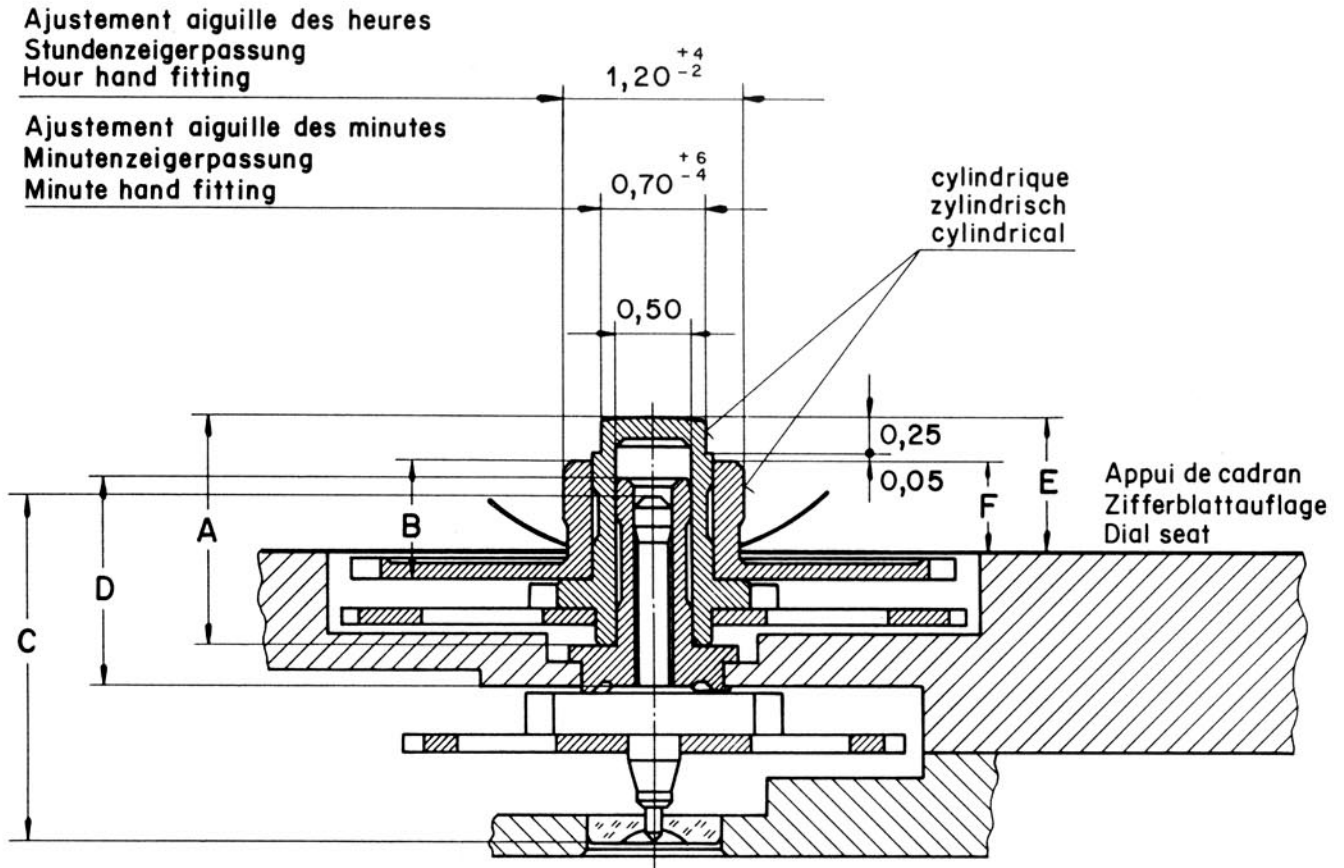
Aiguillage - Zeigerwerkhöhe - Hand fitting heights
cal. Kal. cal. 255.111 / 255.411



Aiguillage	Longueur Länge Length mm				Dépassement Höhe über Zifferblattaufgabe Height over dial seat mm			H
	A	B	C	D	E	F	G	
Zeigerwerk- höhe	Chaussée	Roue des heures	Pignon des secondes	Tube de centre	Chaussée	Roue des heures	Pignon des secondes	
Hand-fitting heights	Minutenrohr	Stundenrad	Sekunden- trieb	Zentrumrohr	Minutenrohr	Stundenrad	Sekunden- trieb	
	Cannon pinion	Hour wheel	Second wheel pinion	Centre tube	Cannon pinion	Hour wheel	Second wheel pinion	
réduit niedrig reduced normal	1,51	0,79	3,13	1,34	0,90	0,60	1,25	0,77
1	1,76	1,04	3,38	1,34	1,15	0,85	1,50	1,02
2	2,01	1,29	3,63	1,34	1,40	1,10	1,75	1,27
3	2,26	1,54	3,88	1,34	1,65	1,35	2,00	1,52



Aiguillage	Longueur Länge Length mm				Dépassement Höhe über Zifferblattauflage Height over dial seat mm			H
	A	B	C	D	E	F	G	
Zeigerwerk- höhe	Chaussée	Roue des heures	Pignon des secondes	Tube de centre	Chaussée	Roue des heures	Pignon des secondes	
Hand-fitting heights	Minutenrohr	Stundenrad	Sekunden- trieb	Zentrumrohr	Minutenrohr	Stundenrad	Sekunden- trieb	
	Cannon pinion	Hour wheel	Second wheel pinion	Centre tube	Cannon pinion	Hour wheel	Second wheel pinion	
2 normal	2,01	1,29	3,63	1,84	0,90	0,60	1,25	0,78
3	2,26	1,54	3,88	1,84	1,15	0,85	1,50	1,03



Aiguillage Zeigerwerk- höhe	Longueur Länge Length mm				Dépassement Höhe über Zifferblattauflage Height over dial seat mm		
	A	B	C	D	E	F	
	Chaussée Minutenrohr Cannon pinion	Roue des heures Stundenrad Hour wheel	Roue de centre Zentrumrad Center wheel	Tube de centre Zentrumrohr Centre tube	Chaussée Minutenrohr Cannon pinion	Roue des heures Stundenrad Hour wheel	Cadran épaisseur Zifferblatt- dicke Dial thickness
réduit niedrig reduced normal	1,51	0,79	2,27	1,34	0,90	0,60	0,30
1	1,76	1,04	2,27	1,34	1,15	0,85	0,30
2	2,01	1,29	2,27	1,34	1,40	1,10	0,80 max.



ETA SA Fabriques d'Ebauches
Marketing-Ventes
CH-2540 Grenchen

Tél. 032 655 71 11
Téléfax 032 655 71 74
e-mail etasdf@eta.ch

A company of **SMH**

255...1-29.08.1997-ETA/01