

ETA 2893-1/2/3

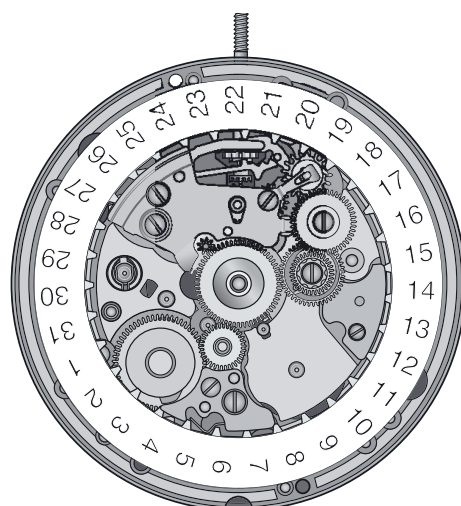
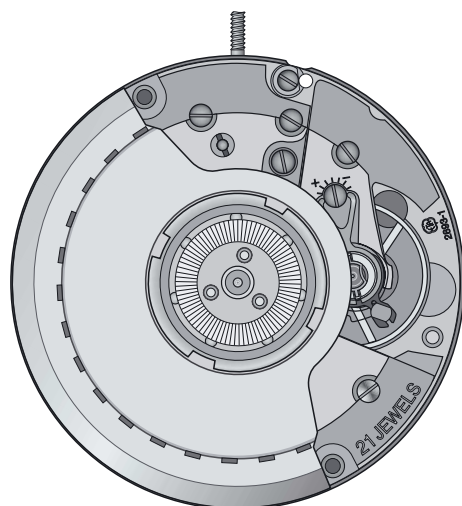
COMMUNICATION
TECHNIQUE

TECHNISCHE
MITTEILUNG

TECHNICAL
COMMUNICATION

11 $\frac{1}{2}$ "

11$\frac{1}{2}$"			
Ø 25,60 mm			
Hauteur mouvement Werkhöhe 4,10 mm Movement height	2893-1	2893-2	2893-3
Réserve de marche / Gangreserve / Running time			42 h
Nombre de rubis / Anzahl Rubine / Number of jewels			21
Fréquence / Frequenz / Frequency			28'800 A/h
Angle de levée du balancier / Hebungswinkel der Unruh / Angle of lift for balance			51°



ETA SA Fabriques d'Ebauches
Customer Service

Interchangeability – Auswechselbarkeit – Interchangeability

No Nr No	No Nr CS No		LISTE DES FOURNITURES	BESTANDTEIL- LISTE	LIST OF MATERIALS	Cal. – Kal. – Cal.		
						2893-1	2893-2	2893-3
100	10.020.07		Platine, empierrée	Werkplatte, mit Steinen	Main plate, jewelled	2893-1	2893-2	2893-3
145	10.106		Support de cadran	Träger für Zifferblatt	Dial support	2802	2802	2802
145/1	10.106.20		Support de cadran suppl.	Zusatzträger für Zifferblatt	Additional dial support	---	---	2893-3
242	31.083.06		Chaussée avec roue entraîneuse	Minutenrohr mit Mitnehmer-rad	Cannon pinion with driving wheel	2893-1	2893-1	2893-1
251	???		Roue des heures 24 h	Stundenrad 24 Std.	Hour wheel, 24 hrs.	---	2893-2	---
260	31.041		Roue de minuterie	Wechselrad	Minute wheel	2890	2890	2892-2
450	31.100		Renvoi	Zeigerstellrad	Setting wheel	2893-1	2893-1	2893-1
453	31.101		Renvoi intermediaire	Zwischen-Zeigerstellrad	Intermediate setting wheel	2892	2892	2892-2
462	10.062		Pont du rouage de minuterie	Wechselradbrücke	Minute train bridge	2893-1	2893-1	2893-1
498	80.295		Rondelle de friction	Friktionsunterlagen-scheibe	Friction washer	2893-1	2893-1	2893-1
2520/1	91.403		Indicateur d'heure universelle	Universalstunden-Anzeiger	Universal hour indicator	2893-1	---	2893-3
2535/1	53.250		Plaquette de maintien de l'indicateur de quantième	Halteplättchen für Datumanzeiger	Date indicator maintaining small plate	2893-1	2893-1	---
2539	53.022		Commande du correcteur de quantième	Schalthebel für Datum-korrektor	Date corrector operating lever	2892-2	2892-2	2892-2
2543	33.011		Roue intermédiaire de quantième	Datum-Zwischenrad	Intermediate date wheel	2892-2	2892-2	---
2556	33.020		Roue entraîneuse de l'indicateur de quantième	Datumanzeiger-Mitnehmer-rad	Date indicator driving wheel	2892-2	2892-2	---
2557/1	91.440		Indicateur de quantième	Datumanzeiger	Date indicator	2893-1	2893-1	---
2558	33.010		Roue des heures à double denture	Stundenrad mit Doppel-verzahnung	Double-toothed hour wheel	2893-1	2893-1	2893-1
2569	53.204		Correcteur double	Doppelkorrektor	Double corrector	2893-1	2893-1	2893-1
2576	53.080		Sautoir de quantième	Datumraste	Date jumper	2892-2	2892-2	---
2595	13.111		Plaque de maintien du sautoir de quantième	Halteplatte für Datumraste	Date jumper maintaining plate	2892-2	2892-2	---
9565	36.025		Roue entraîneuse de l'indicateur d'heures	Mitnehmerrad für Stunden-anzeiger	Hour indicator driving wheel	2893-1	2893-1	2893-1
9712	36.051		Renvoi correcteur	Verbindungsrad für Korrektor	Corrector setting wheel	2893-1	2893-1	2893-1
1) 5462	10.062.01	1x	Vis de pont de minuterie	Schraube für Wechselrad-brücke	Screw for minute train bridge	*	*	*
2) 5462 ¹	10.061.01	1x	Vis de pont de minuterie supplémentaire	Zusatzschraube für Wechselradbrücke	Additional screw for minute train bridge	***	***	***
52535	53.250.01	1x	Vis de plaquette de maintien de l'indicateur de quantième	Schraube für Halteplättchen für Datumanzeige	Screw for date indicator maintaining small plate	**	**	**
1) 52595	13.111.01	1x	Vis de plaque de maintien du sautoir de quantième	Schraube für Halteplatte für Datumraste	Screw for date jumper maintaining plate	*	*	*
2) 59565	36.025.01	1x	Vis de roue d'entraînement de l'indicateur d'heure	Schraube für Mitnehmerrad für Stundenanzeiger	Screw for hour indicator driving wheel	***	***	***
2) 59712	36.051.01	1x	Vis de renvoi du correcteur	Schraube für Verbindungsrad für Korrektor	Screw for hour corrector setting wheel	***	***	***
			Vis identiques Identische Schrauben Identical screws	1) 5462 52295 * Plan / Zeichnung / Drawing 1814.109.00 2) 5462 ¹ 59565 *** Plan / Zeichnung / Drawing 1809.506.01 59712 52535 ** Plan / Zeichnung / Drawing 1819.458.00				
			Calibre de base Basiskaliber Basic caliber	2892A2				

Montage des mécanismes de quantième et d'heure universelle

(Liste des fournitures par ordre d'assemblage)

Zusammenstellen des Datum- und Universalstunden-Mechanismus

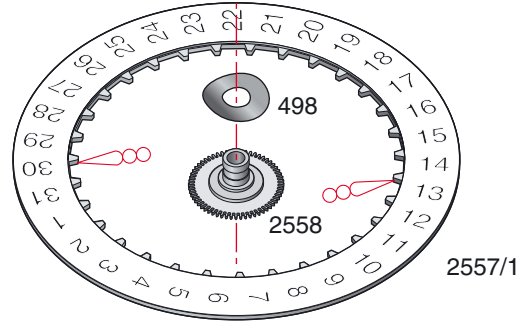
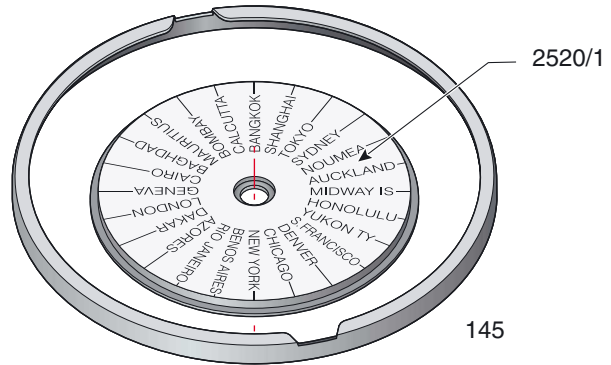
(Bestandteilliste in Montager Reihenfolge)

Assembling of date and universal hour mechanism

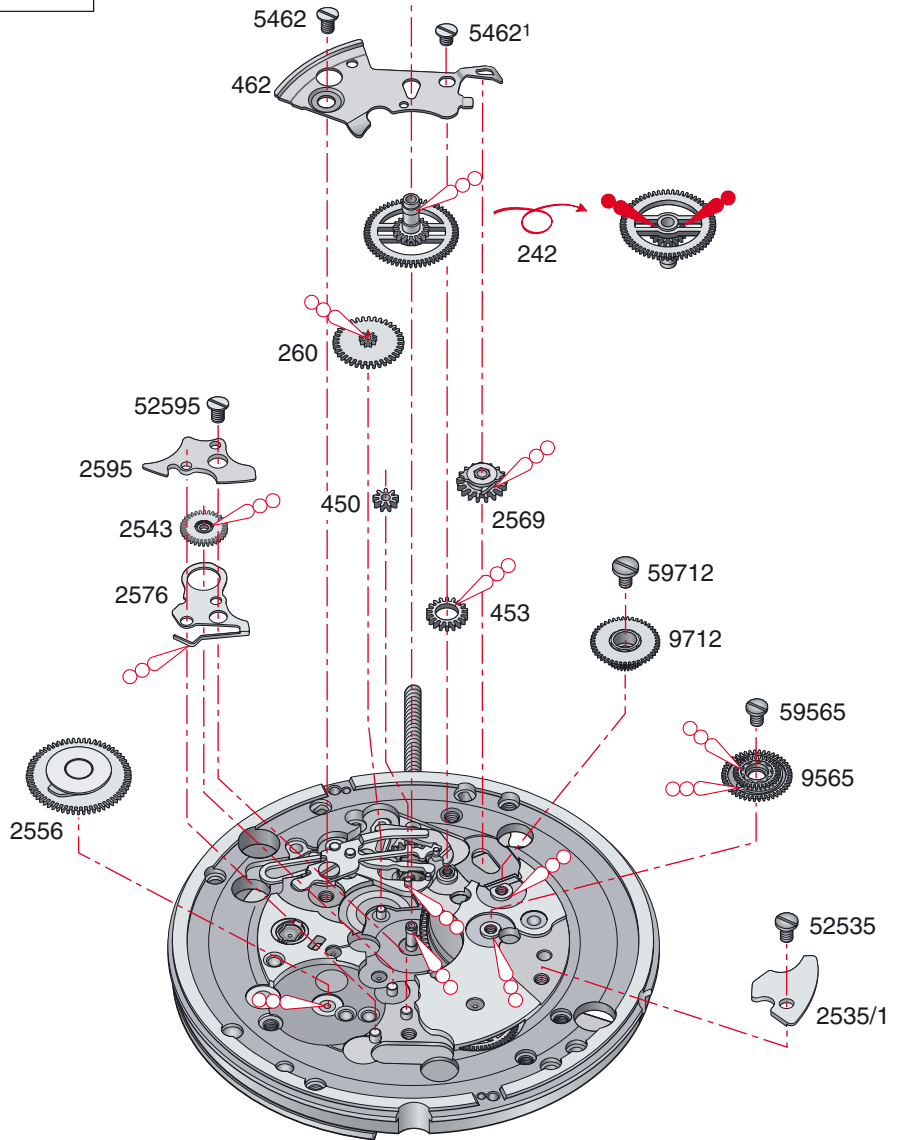
(Parts listed in order of assembly)

453	2556	9565
450	2557/1	59565
2569	2535/1	9712
242	52535	59712
260	2543	2558
462	2576	498
5462	2595	2520/1
5462 ¹	52595	145

	Huile épaisse ou graisse Dickflüssiges Öl oder Fett Thick oil or grease	Moebius D5
	Graisse Fett Grease	Jismaa 124 Moebius 9501



2893-1





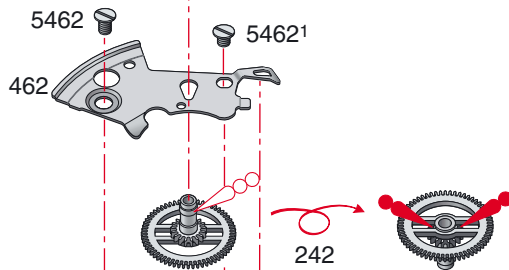
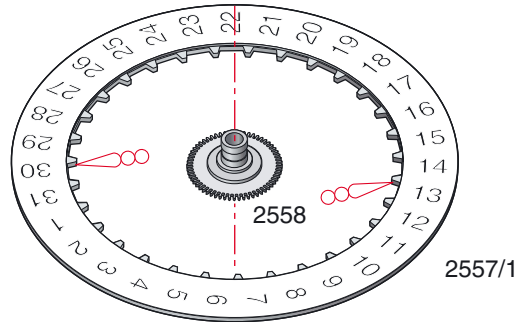
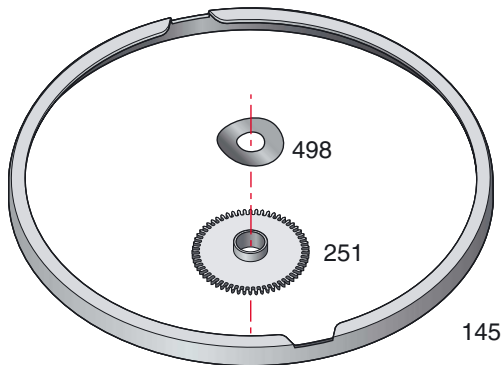
Montage des mécanismes de quantième et aiguille 24 heures
(Liste des fournitures par ordre d'assemblage)

Zusammenstellen des Datum- und 24-Stundenzeiger-Mechanismus
(Bestandteilliste in Montagereihenfolge)

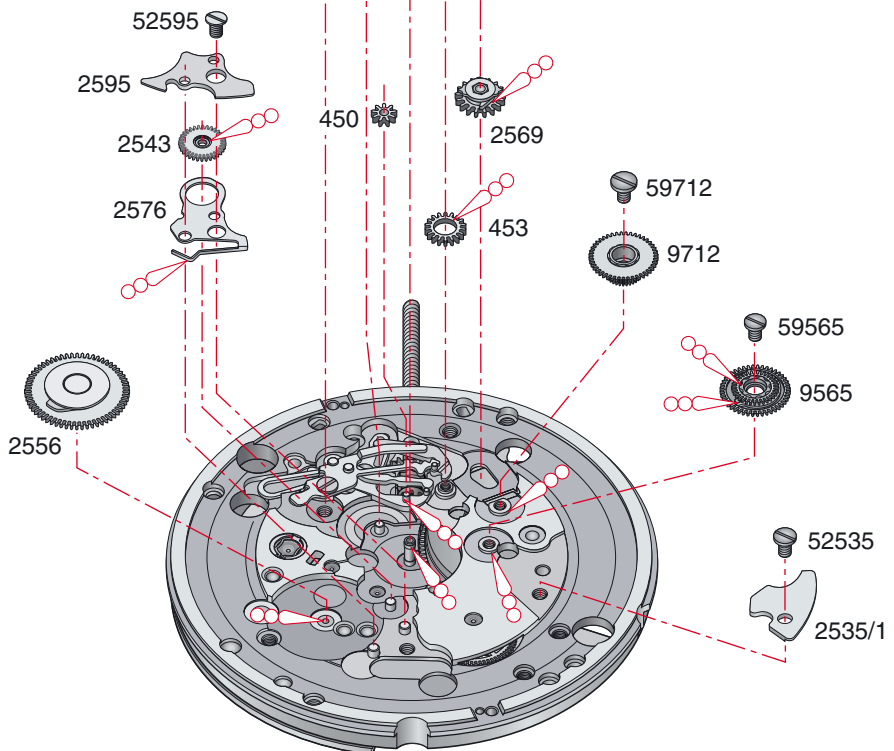
Assembling of date and 24 hour hand mechanism
(Parts listed in order of assembly)

453	2556	9565
450	2557/1	59565
2569	2535/1	9712
242	52535	59712
260	2543	2558
462	2576	251
5462	2595	498
5462 ¹	52595	145

	Huile épaisse ou graisse Dickflüssiges Öl oder Fett Thick oil or grease	Moebius D5
	Graisse Fett Grease	Jismaa 124 Moebius 9501



2893-2





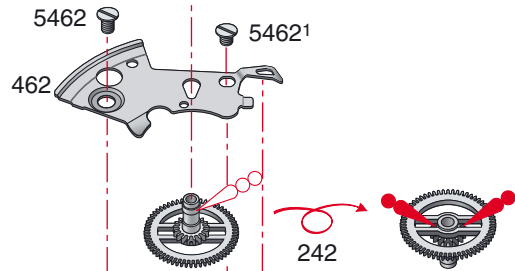
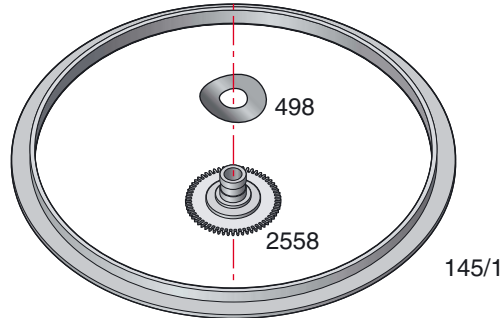
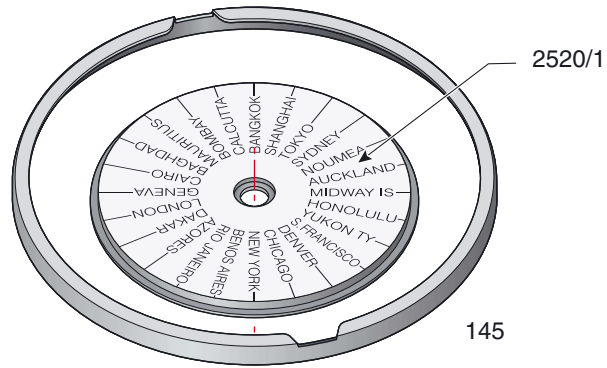
Montage du mécanisme d'heure universelle
(Liste des fournitures par ordre d'assemblage)

Zusammenstellen des Universalstunden-Mechanismus
(Bestandteilliste in Montager Reihenfolge)

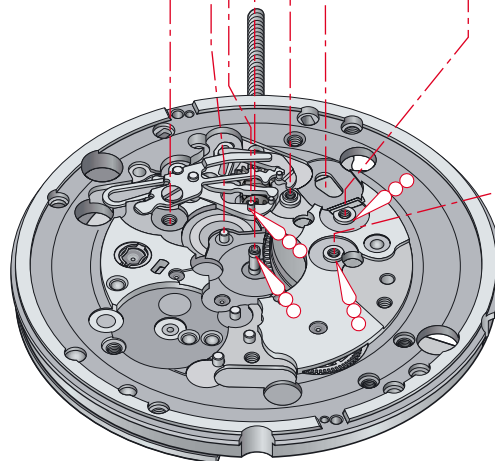
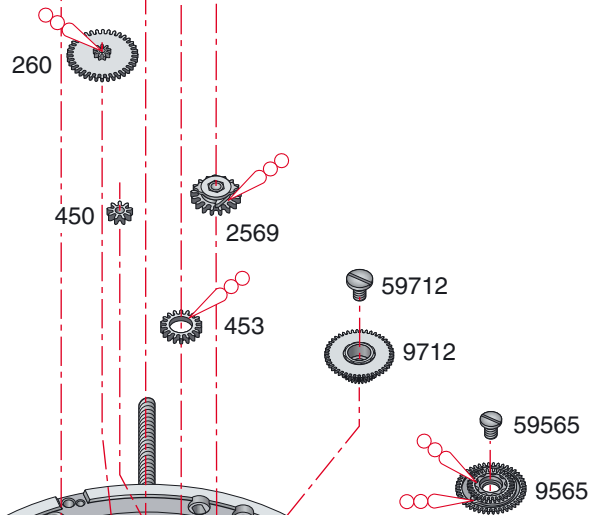
Assembling of universal hour mechanism
(Parts listed in order of assembly)

453	5462	2558
450	5462 ¹	498
2569	9565	145/1
242	59565	2520/1
260	9712	145
462	59712	

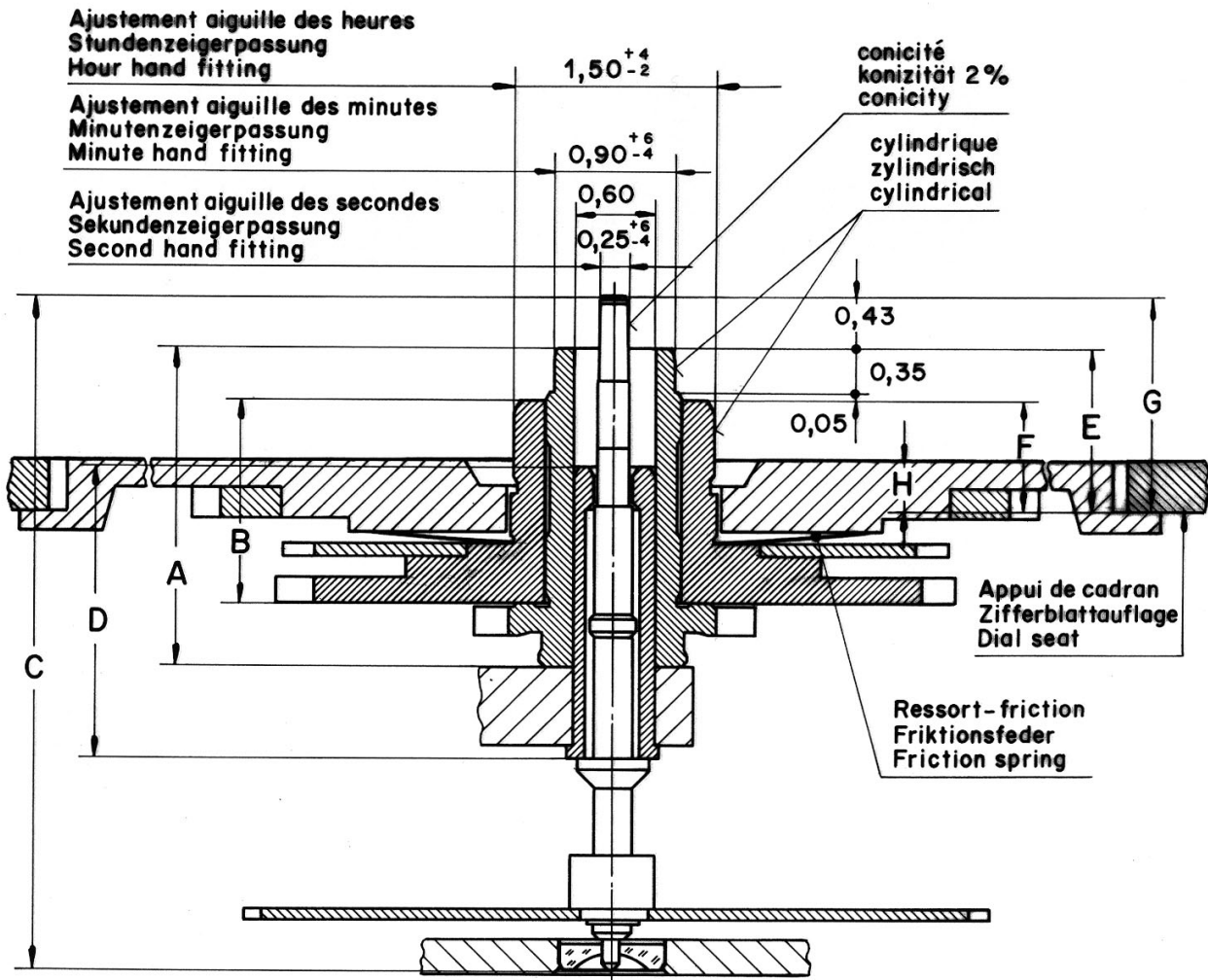
	Huile épaisse ou graisse Dickflüssiges Öl oder Fett Thick oil or grease	Moebius D5
	Graisse Fett Grease	Jismaa 124



2893-3

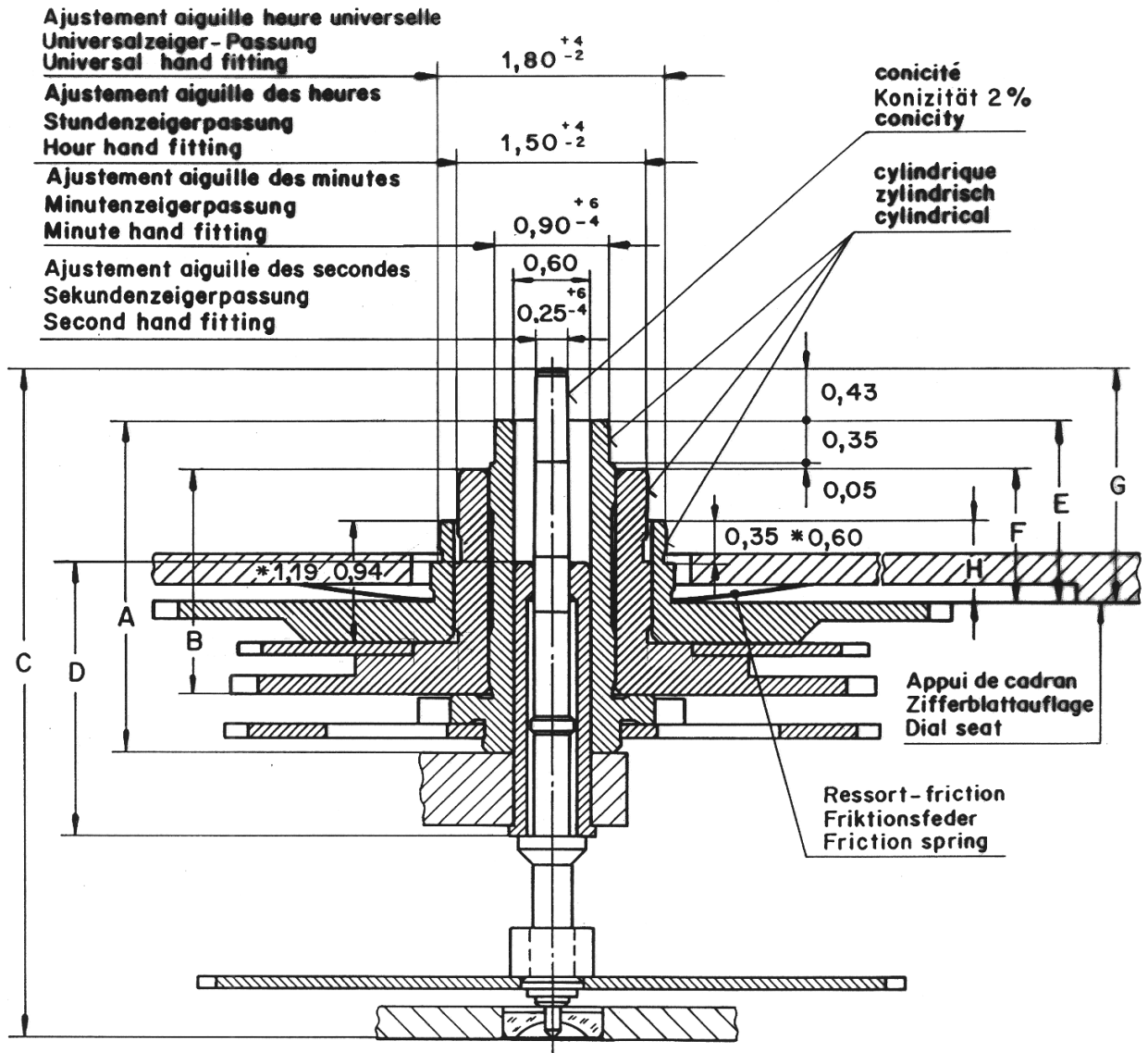


Aiguillage – Zeigerwerkhöhe – Hand fitting height
ETA 2893-1



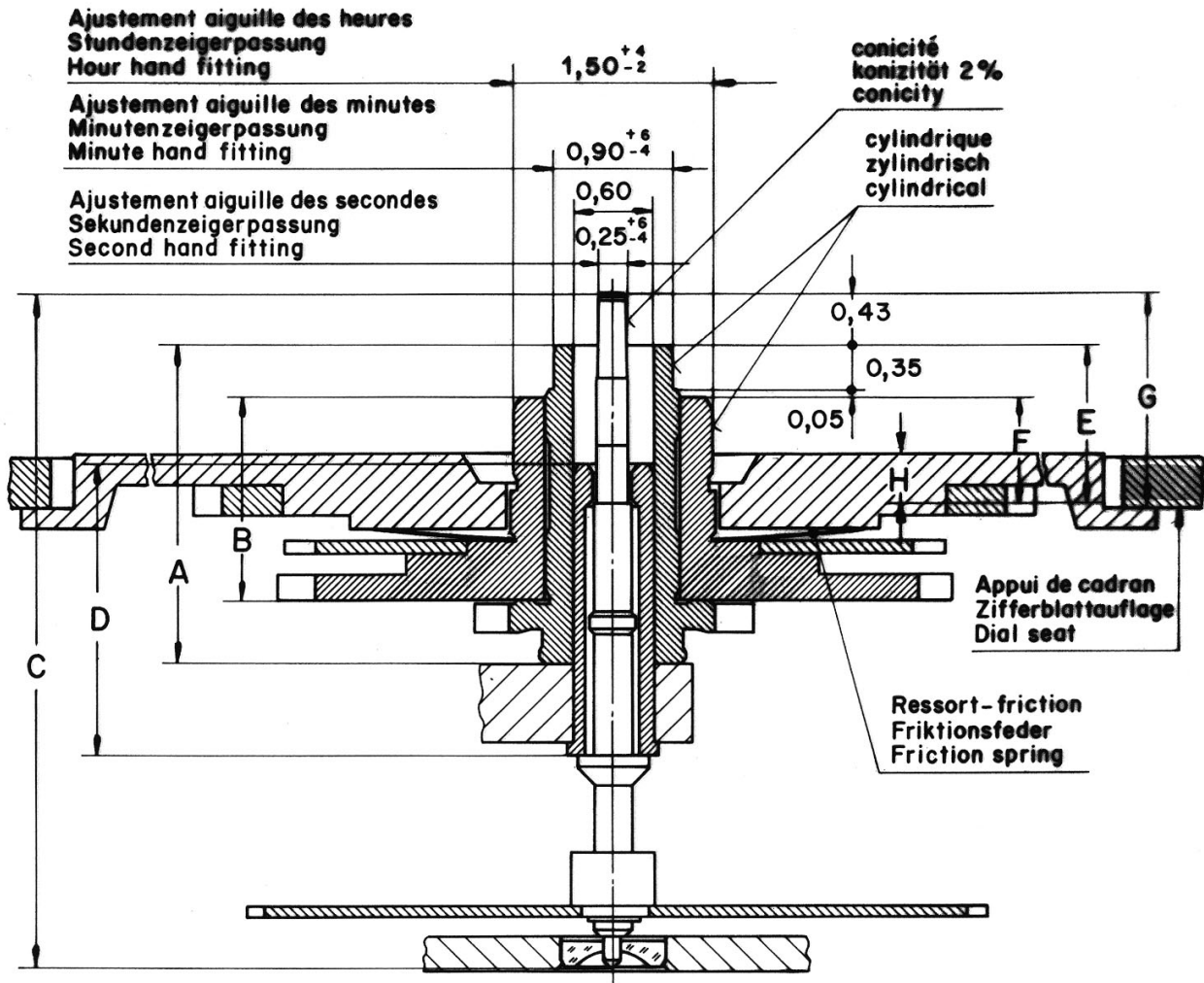
Aiguillage Zeigerwerk- höhe Hand fitting height	Longueur / Länge / Length (mm)				Dépassement Höhe über Zifferblattauflage Height over dial seat			
	A	B	C	D	E	F	G	H 24h
	Chaussée Minutenrohr Canon pinion	Roue des heures Stundenrad Hour wheel	Pignon des secondes Sekunden- trieb Second wheel pinion	Tube de centre Zentrumrohr Centre tube	Chaussée Minutenrohr Canon pinion	Roue des heures Stundenrad Hour wheel	Pignon des secondes Sekunden- trieb Second wheel pinion	Indicateur d'heure Stunden- anzeiger Hour indicator
3	2,40	1,54	5,11	2,20	1,20	0,80	1,63	0,38

Aiguillage – Zeigerwerkhöhe – Hand fitting height
ETA 2893-2



Aiguillage Zeigerwerk- höhe Hand fitting height	Longueur / Länge / Length (mm)				Dépassement Höhe über Zifferblattauflage Height over dial seat			
	A	B	C	D	E	F	G	H 24h
	Chaussée Minutenrohr Cannon pinion	Roue des heures Stundenrad Hour wheel	Pignon des secondes Sekunden- trieb Second wheel pinion	Tube de centre Zentrumrohr Centre tube	Chaussée Minutenrohr Cannon pinion	Roue des heures Stundenrad Hour wheel	Pignon des secondes Sekunden- trieb Second wheel pinion	Indicateur d'heure Stunden- anzeiger Hour indicator
4	2,65	1,79	5,36	2,20	1,45	1,05	1,88	0,65
5*	2,90	2,04	5,61	2,20	1,70	1,30	2,13	0,90

Aiguillage – Zeigerwerkhöhe – Hand fitting height
ETA 2893-3



Aiguillage Zeigerwerk- höhe Hand fitting height	Longueur / Länge / Length (mm)				Dépassement Höhe über Zifferblattaufgabe Height over dial seat			
	A	B	C	D	E	F	G	H 24h
	Chaussée Minutenrohr Cannon pinion	Roue des heures Stundenrad Hour wheel	Pignon des secondes Sekunden- trieb Second wheel pinion	Tube de centre Zentrumrohr Centre tube	Chaussée Minutenrohr Cannon pinion	Roue des heures Stundenrad Hour wheel	Pignon des secondes Sekunden- trieb Second wheel pinion	Indicateur d'heure Stunden- anzeiger Hour indicator
3	2,40	1,54	5,11	2,20	1,20	0,80	1,63	0,42



ETA SA Fabriques d'Ebauches
Customer Service
Bahnhofstrasse 9
P.O. Box 427
CH - 2540 Grenchen
Phone: +41-(0)32-655 2777
Fax: +41-(0)32-655 8430
e-mail: etacs@eta.ch

A COMPANY OF THE SWATCH GROUP