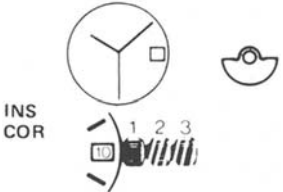




CALIBRE-KALIBER-CALIBRE
720
19.40 AUT SC QG

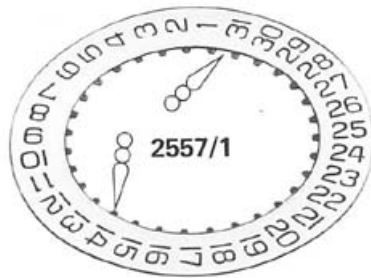
<p style="text-align: center;">8 3/4''' ø 19.40 mm</p>	
<p>Hauteur mouvement Werkhöhe Movement height</p>	<p style="text-align: center;">4.80 mm</p>



No Nr No	Ω	No Nr No	ISO	LISTE DE FOURNITURES	BESTANDTEILLISTE	LIST OF MATERIALS
100		10.020.07		Platine, empierrée	Werkplatte, mit Steinen	Main plate, jewelled
105		10.041		Pont de barillet	Federhausbrücke	Barrel bridge
110		10.048.07		Pont de rouage, empierré	Räderwerkbrücke, mit Steinen	Train wheel bridge, jewelled
121/4		10.058.61		Pont de balancier, pour amortisseur, porte-piton et correcteur, pour raquette à flèche	Unruhbrücke für Stoss-Sicherung, Spiralklötzchenträger und Korrektor, für Rücker mit Stiel	Balance bridge, for shock-absorber, stud support and corrector, for regulator with pointer
125		10.057.07		Pont d'ancre, empierré	Ankerbrücke, mit Stein	Pallet bridge, jewelled
144		10.300		Fixateur de cadran	Zifferbatthalter	Dial fastener
161		80.400		Tube de centre	Zentrumlagerrohr	Centre tube
182		20.030		Barillet (tambour et couvercle)	Federhaus (Trommel und Deckel)	Barrel (drum and cover)
195		20.060		Arbre de barillet	Federwelle	Barrel arbor
203		30.012		Roue intermédiaire	Zwischenrad	Intermediate wheel
210		30.025		Roue moyenne	Kleinbodenrad	Third wheel
227		30.027		Roue de seconde	Sekundenrad	Second wheel
242		31.083		Chaussée avec roue entraîneuse	Minutenrohr mit Mitnehmerrad	Cannon pinion with driving wheel
255/1		31.046.06		Roue des heures, montée	Stundenrad, montiert	Hour wheel, assembled
260		31.041		Roue de minuterie	Wechselrad	Minute wheel
303/5		40.302.23		Raquette en 2 pièces, à flèche, pour porte-piton Etachron et correcteur	Rücker zweiteilig mit Stiel, für Spiral klötzchenträger Etachron und Korrektor	Two piece regulator with pointer, for stud support Etachron and corrector
358		40.380		Correcteur de raquette	Rückerkorrektor	Regulator corrector
375		40.200		Porte-piton Etachron	Spiral klötzchenträger Etachron	Stud support Etachron
401/3		51.012.21		Tige de remontoir à carré hélicoïdal, diamètre de filetage 0,90 mm	Aufzugwelle mit schraubenförmigem Vierkant, Gewindedurchmesser 0,90 mm	Winding stem with helical square, thread diameter 0.90 mm
407		31.121		Pignon coulant	Kupplungstrieb	Sliding pinion
410		31.120		Pignon de remontoir	Aufzugtrieb	Winding pinion
415		31.020		Rochet	Sperrad	Ratchet wheel
420		31.023		Roue de couronne	Kronrad	Crown wheel
434		51.120		Cliquet-ressort	Federklinke	Clicking spring
435		51.050		Bascule de pignon coulant	Kupplungstriebhebel	Yoke
440		61.100		Ressort de bascule	Kupplungshebelfeder	Yoke spring
443/1		51.080.06		Tirette, montée	Winkelhebel, montiert	Setting lever, assembled
445		51.090		Sautoir de tirette	Winkelhebelraste	Setting lever jumper
450		31.100		Renvoi	Zeigerstellrad	Setting wheel
462		10.062		Pont de rouage de minuterie	Wechselradbrücke	Minute train bridge
705		30.040		Roue d'échappement	Hemmungsrads	Escape wheel
710		40.010		Ancre	Anker	Pallet fork
714		40.020		Tige d'ancre	Ankerwelle	Pallet staff
721		40.050.21		Balancier annulaire, réglé (pour amortisseur et porte-piton)	Unruh mit glattem Reif, reguliert (für Stoss-Sicherung und Spiralklötzchenträger)	Timed annular balance (for shock-absorber and stud support)
728		40.100.21		Axe de balancier pour amortisseur et balancier annulaire	Unruhelle für Stoss-Sicherung und Unruh mit glattem Reif	Balance staff for shock-absorber and annular balance
730		40.120		Plateau double	Doppelscheibe	Double roller
771		20.102		Ressort-moteur avec ressort de freinage	Triebfeder mit Schleppefeder	Mainspring with sliding attachment
1134		12.030		Bâti du dispositif automatique	Gestell für Automatik	Automatic device framework
1141		12.051.07		Pont inférieur du dispositif automatique, empierré	Untere Brücke für Automatik, mit Steinen	Automatic device lower bridge, jewelled
1143/1		22.010.06		Masse oscillante, montée	Schwungmasse, montiert	Oscillating weight, assembled
1481		32.031		Roue de réduction	Reduktionsrad	Reduction wheel
1482		32.033		Roue entraîneuse de rochet	Mitnehmerrad für Sperrad	Ratchet wheel driving wheel
1488		32.037		Roue d'inversion	Umkehrad	Reversing wheel

No Nr No	No Nr No ISO	LISTE DES FOURNITURES	BESTANDTEILLISTE	LIST OF MATERIALS
1497	22.040	Roulement à billes	Kugellager	Ball bearing
1530	32.038	Roue auxiliaire d'inversion	Hilfs-Umkehrtrad	Auxiliary reversing wheel
2535	13.105	Plaque de maintien de l'indicateur de quantième	Halteplatte für Datumanzeiger	Date indicator maintaining plate
2539	53.022	Commande du correcteur quantième	SchaMebel für Datumkorrektor	Date corrector operating lever
2543	33.011	Roue intermédiaire de quantième	Datum-Zwischenrad	Intermediate date wheel
2556	33.020	Roue entraîneuse de l'indicateur de quantième	Datumanzeiger-Mitnehmerrad	Date indicator driving wheel
2557/1	91.440.22	Indicateur de quantième, pour ouverture de guichet à 3h	Datumanzeiger, für Fenster auf 3 Uhr	Date indicator, for window opening at 3 o'clock
2566	53.200	Correcteur de quantième	Datumkorrektor	Date corrector
2576	53.080	Sautoir de quantième	Daturnraste	Date jumper
3024	70.500	Amortisseur empierré de balancier, à chasser, à portée, dessus	Stoss-Sicherung mit Stein, zum Einpressen, mit Auflage, oben	Jewelled shock-absorber, shouldered, to press in, for top
3025	70.501	Amortisseur empierré de balancier, à chasser, à portée, dessous	Stoss-Sicherung mit Stein, zum Einpressen, mit Auflage, unten	Jewelled shock-absorber, shouldered, to press in, for bottom
9433	56.070	Levier stop	Stopphebel	Stop lever
3459	10.020.01 2x	Vis de fixation	Schraube für Werkbefestigung	Screw for case
3461	10.041.01 3x	Vis de pont de barillet	Schraube für Federhausbrücke	Screw for barrel bridge
3461	10.048.01 2x	Vis de pont de rouage	Schraube für Räderwerkbrücke	Screw for train wheel bridge
3461	10.058.01 1x	Vis de pont de balancier	Schraube für Unruhbrücke	Screw for balance bridge
3461	10.057.01 1x	Vis de pont d'ancre	Schraube für Ankerbrücke	Screw for pallet bridge
3462	31.020.01 1x	Vis de rochet	Schraube für Sperrad	Screw for ratchet wheel
3463	31.023.01 1x	Vis de roue de couronne	Schraube für Kronrad	Screw for crown wheel
3461	51.090.01 1x	Vis de sautoir de tirette	Schraube für Winkelhebelraste	Screw for setting lever jumper
3461	10.062.01 1x	Vis de pont de rouage de minuterie	Schraube für Wechselradbrücke	Screw for minute train bridge
3464	12,030.01 2x	Vis de bâti du dispositif automatique	Schraube für Gestell für Automatik	Screw for framework of automatic device
3465	12.051.01 1x	Vis du pont inférieur du dispositif automatique	Schraube für untere Brücke für Automatik	Screw for lower bridge for automatic device
3466	22.040.01 1x	Vis de roulement à billes	Schraube für Kugellager	Screw for ball bearing
3461	13.105.01 1x	Vis de plaque de maintien de l'indicateur de quantième	Schraube für Halteplatte für Datumanzeiger	Screw for date indicator maintaining plate

	Huile épaisse à viscosité élevée ou graisse Dickflüssiges, druckfestes Öl oder Fett D5 Thick, pressure-resistant oil or grease	Moebius
	Graisse/Fett/Grease	Jismaa 124



Assemblage mécanisme de mise à l'heure et de quantième.

(Liste des fournitures par ordre d'assemblage).

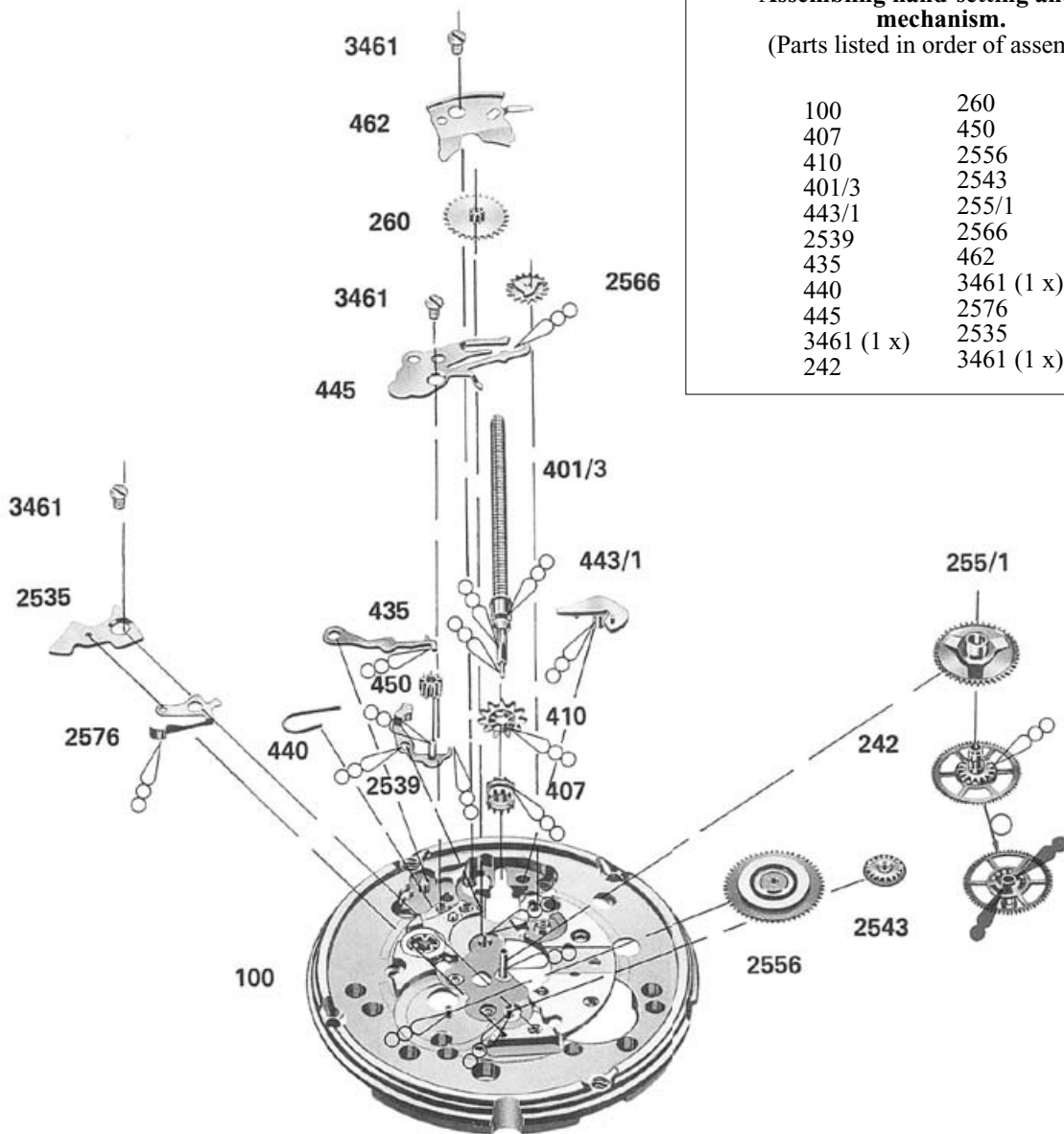
Zusammenstellen Zeigerwerk- und Datummechanismus.

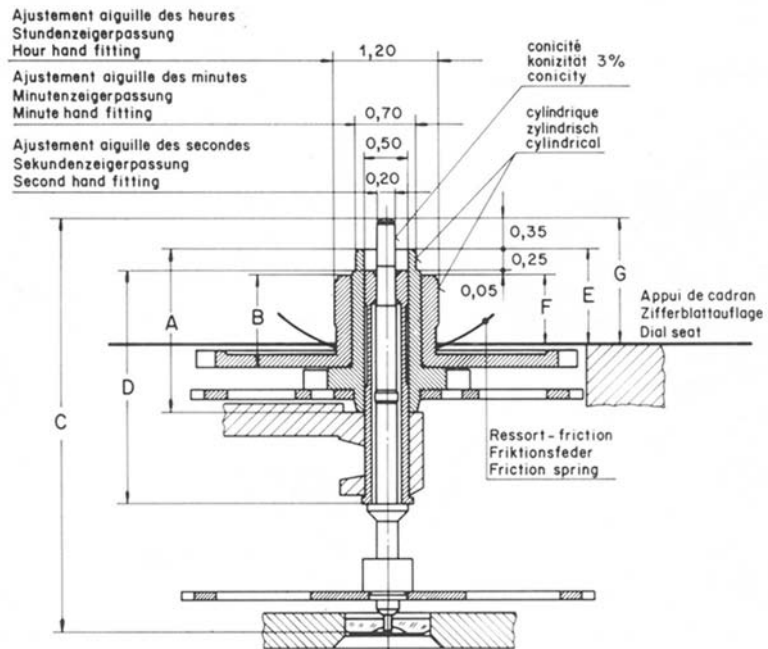
(Bestandteilliste in Montagereihenfolge).

Assembling hand-setting and date mechanism.

(Parts listed in order of assembly).

100	260
407	450
410	2556
401/3	2543
443/1	255/1
2539	2566
435	462
440	3461 (1 x)
445	2576
3461 (1 x)	2535
242	3461 (1 x)





Aiguillages	Longueur Länge Length mm				Dépassement platine Höhe ab Werkplatte Overstepping main plate mm		
	Chaussée Minuten- rohr Cannon- pinion	Roue des heures Stundenrad Hour wheel	Pignon des secondes Sekunden- trieb Second wheel pi- nion	Tube de centre Zentrum- rohr Centre tube	Chaussée Minuten- rohr Cannon pinion	Roue des heures Stundenrad Hour wheel	Pignon de secondes Sekunden- trieb Second wheel pi- nion
Zeigerwerk- höhe Hands- fitting height	A	B	C	D	E	F	G
1	1,88	1,06	4,77	2,68	1,10	0,80	1,45

Fournitures cal. / Teile Kal. / Parts cal.

720

