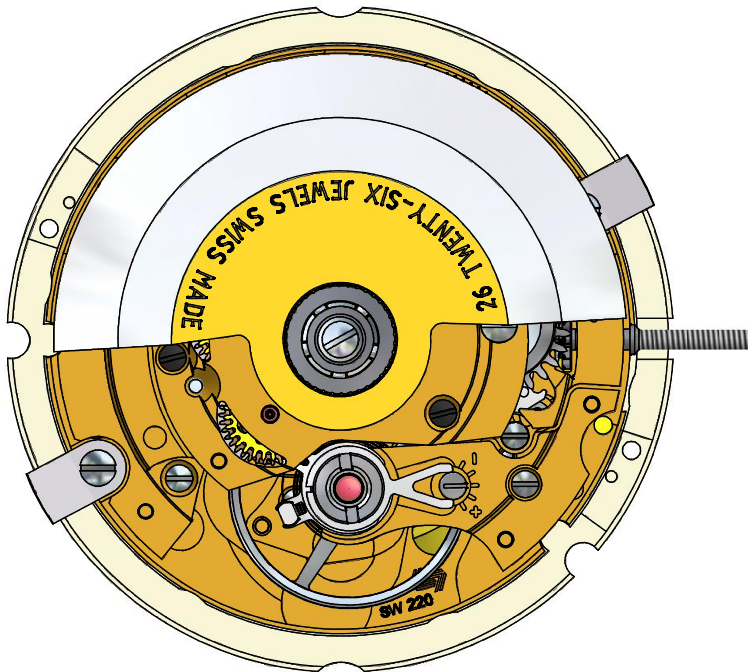




SELLITA WATCH CO SA

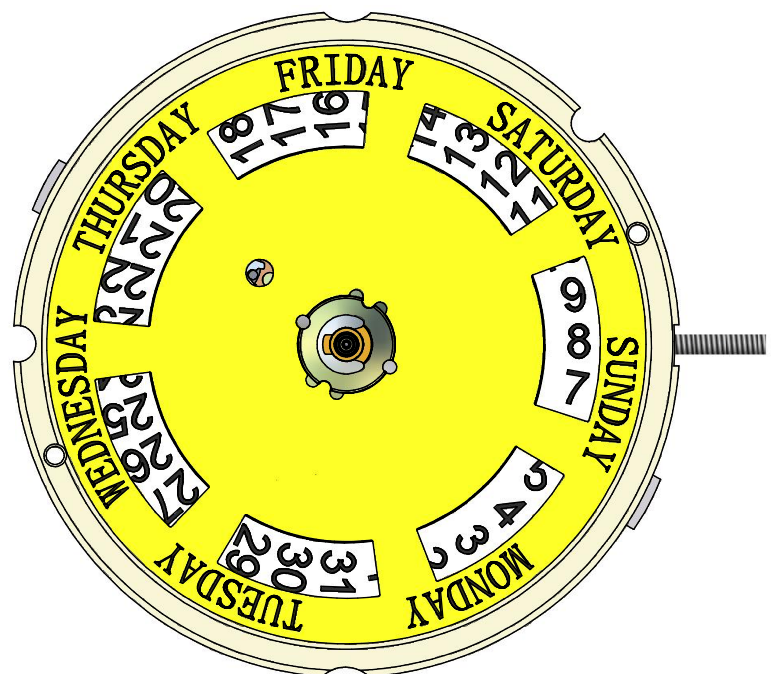
SW 240



13" SW 240
Automatique
Swiss made

SPECIFICATIONS TECHNIQUES






- Hauteur 5,05 mm
- Ø d'encageage 29,00 mm
- 28800 alt/h (4Hz)

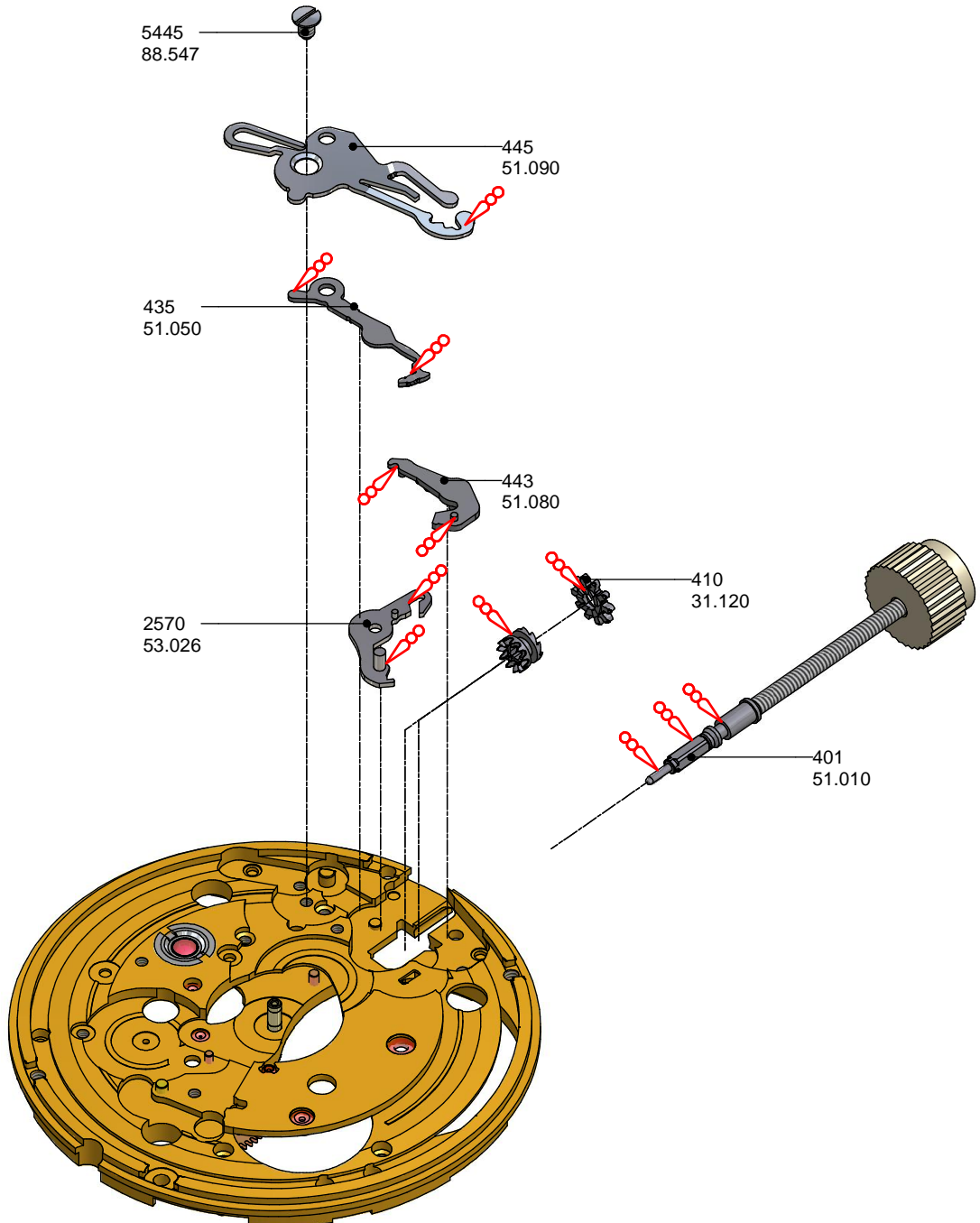


Montage du mécanisme

407	5445		
410			
401			
2570			
443			
435			
445			

Lubrification :






Moebius 9010 Huile fluide	
Moebius HP 1300 Huile visqueuse	
Moebius HP 1300 Huile visqueuse, faible quantité	
Moebius 941 ou 9415 Huile spéciale pour levées	
Moebius 9501 Graisse	

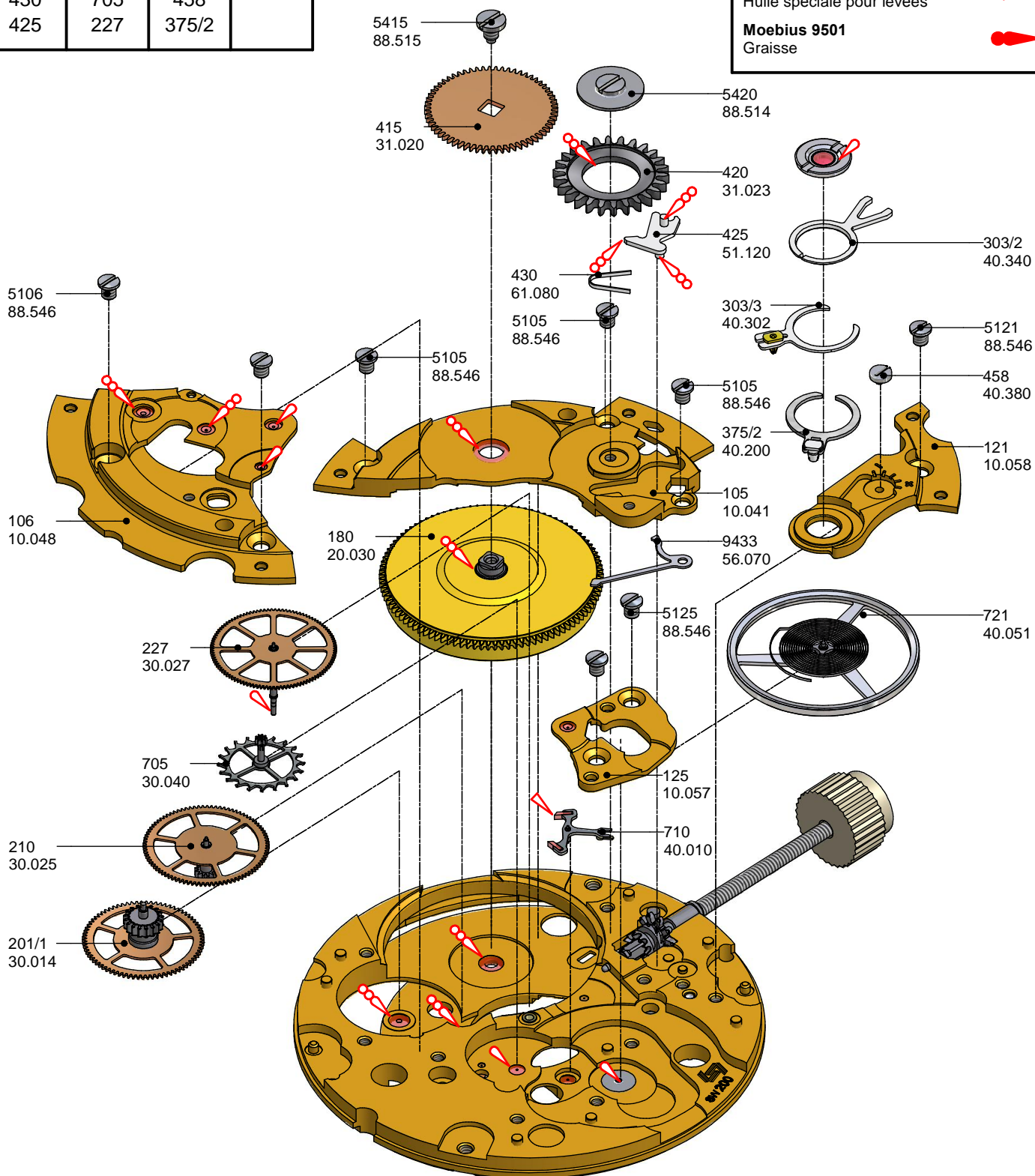


Montage du mouvement de base

9433	420	106	303/3
201/1	5420	5106	303/2
180	415	710	721
105	5415	125	121
5105	210	5125	5121
430	705	458	
425	227	375/2	

Lubrification :

- Moebius 9010**
Huile fluide 
- Moebius HP 1300**
Huile visqueuse 
- Moebius HP 1300**
Huile visqueuse, faible quantité 
- Moebius 941 ou 9415**
Huile spéciale pour levées 
- Moebius 9501**
Graisse 



Montage du mécanisme de l'automatique

1134	1497		
1530	1143		
1488	51497		
1482	51134		
1481			
1141			
51141			

Lubrification :

Moebius 9010

Huile fluide



Moebius HP 1300

Huile visqueuse



Moebius HP 1300

Huile visqueuse, faible quantité



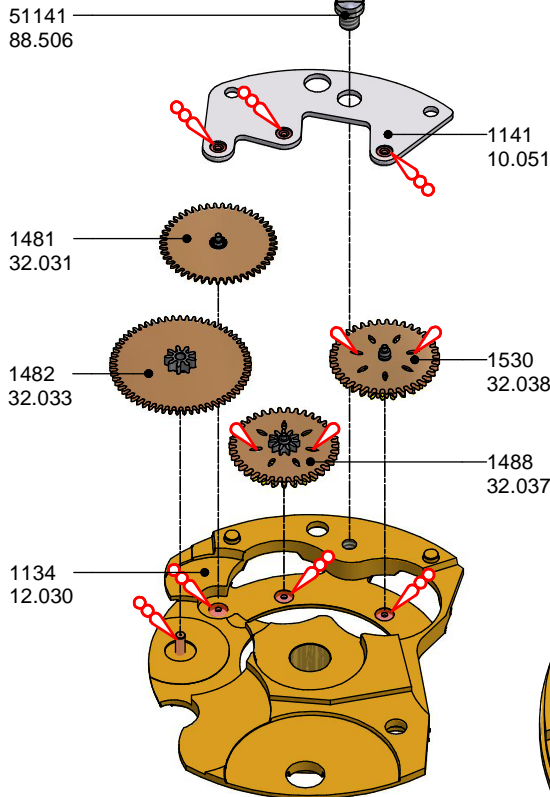
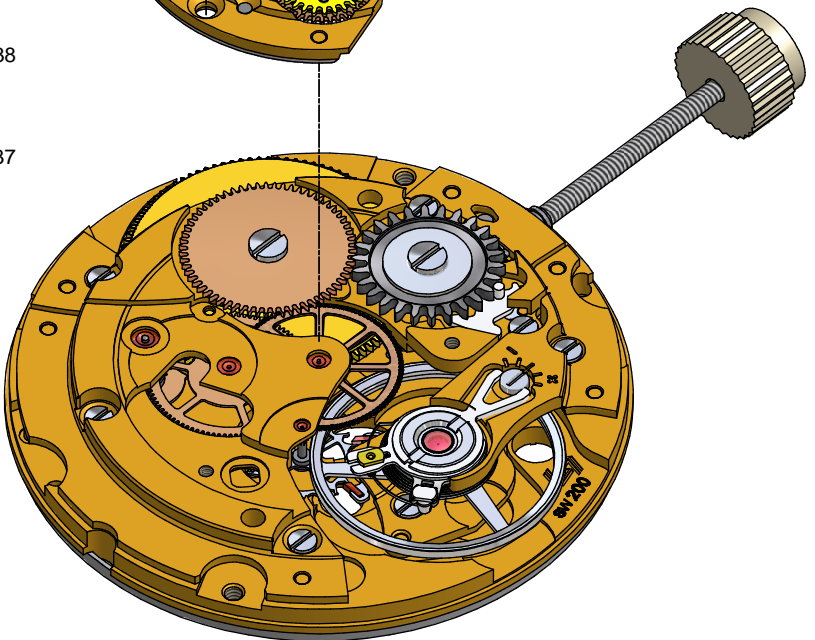
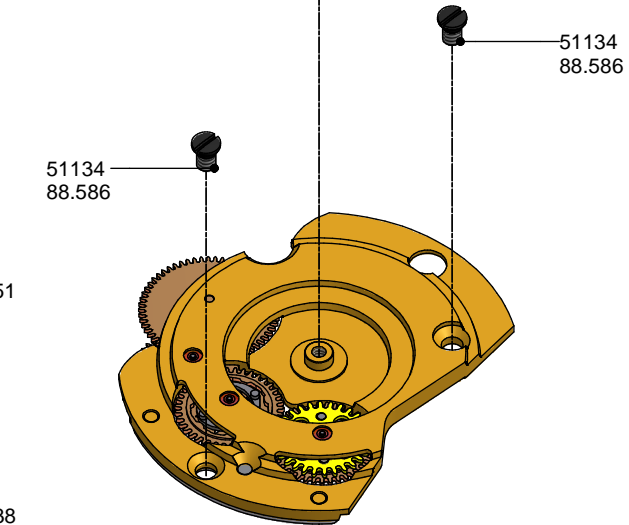
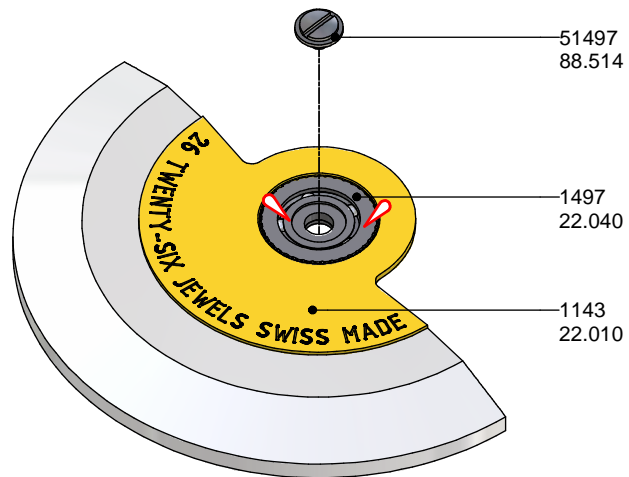
Moebius 941 ou 9415

Huile spéciale pour levées



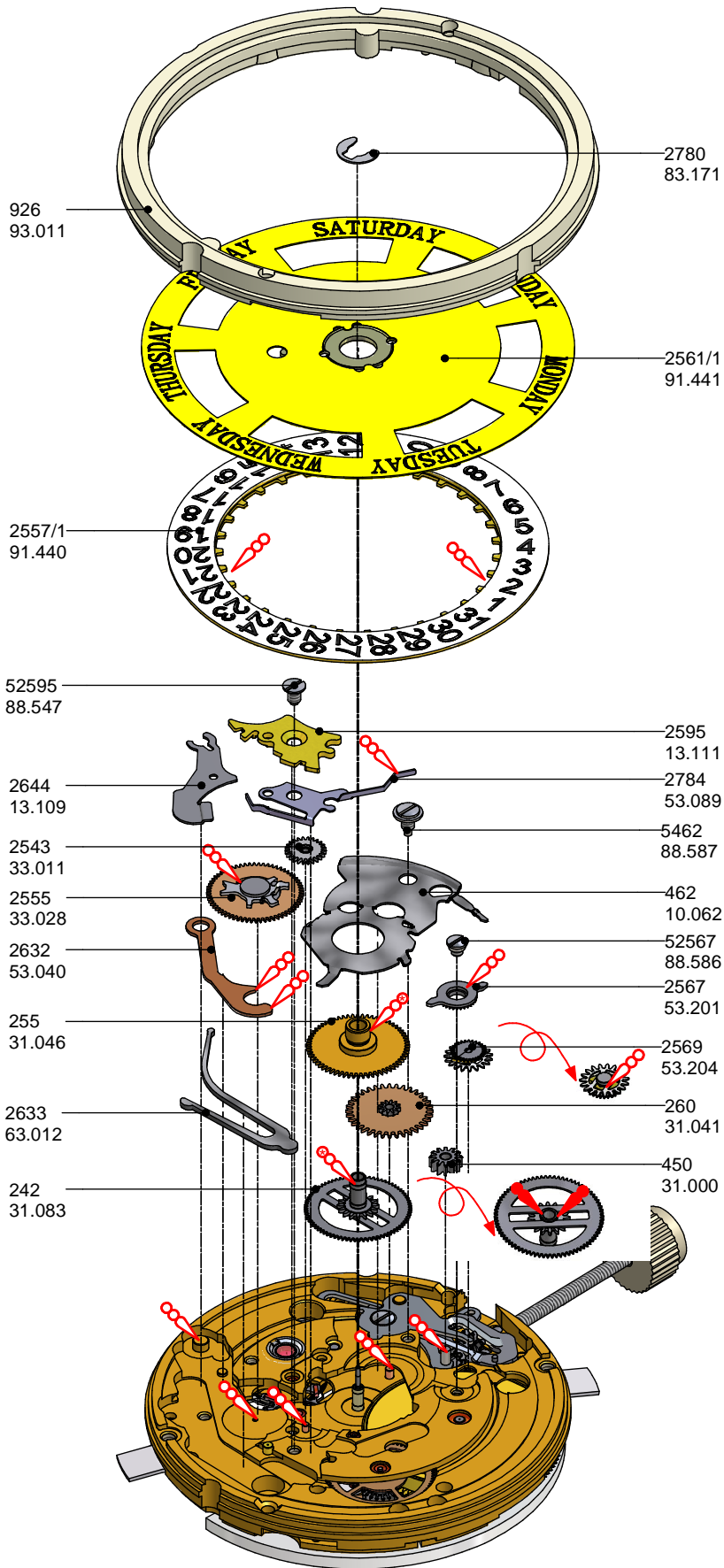
Moebius 9501

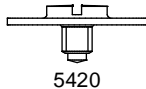
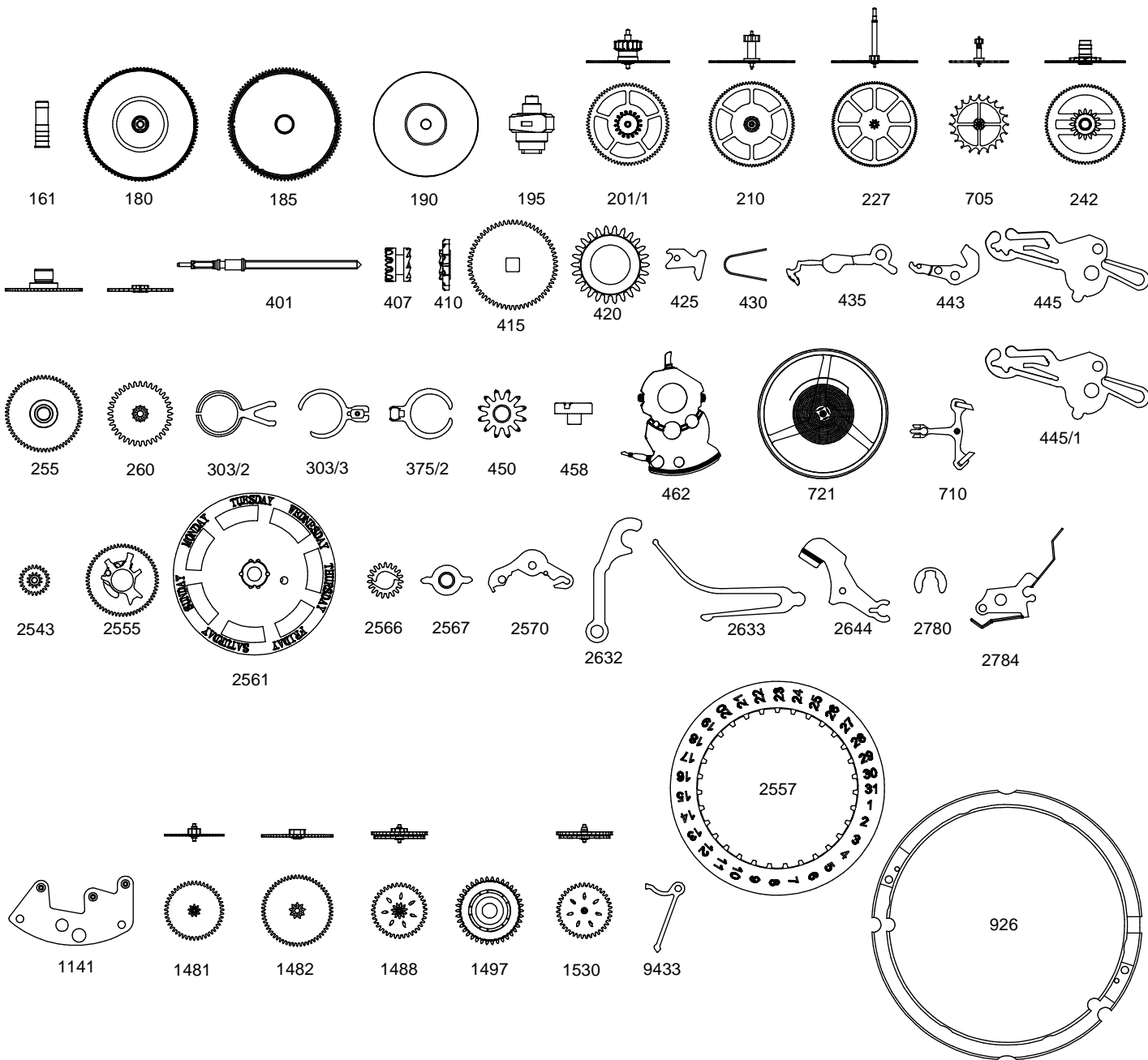
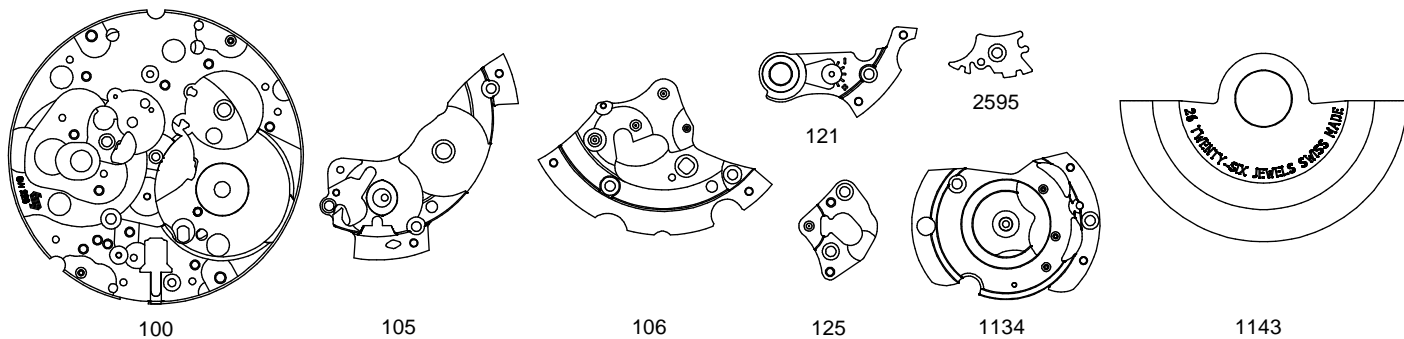
Graisse



Montage du mécanisme du calendrier

450	462	2784	
2569	5462	2595	
2567	2633	52595	
52567	2632	2557/1	
242	2555	2561/1	
260	2644	2780	
255	2543	926	





5121/5125

Roue Rad Wheel	Cage Uhrwerkgestell Frame	Ø Trou Ø Loch Ø Hole	Ø Total Ø Gesamt Ø Total	Epaisseur Dicke Thickness	Genre Art Type	Pierres Steine Jewels
Balancier antichoc Unruh für Stosssicherung Balance for shock absorber	Pont de balancier Unruhebrücke Balance bridge	0,09	1,90		Amortisseur Stosssicherung Shock-absorber	26
Balancier antichoc Unruh für Stosssicherung Balance for shock absorber	Platine Werkplatte Main plate	0,09	1,90		Amortisseur Stosssicherung Shock-absorber	26
Ancre Anker Pallet fork	Pont d'ancre Ankerbrücke Pallet fork bridge	0,10	0,90	0,18	Bombée, trou cyl. Bombiert, zyl. Bohrung Convex, cyl. hole	26
Ancre Anker Pallet fork	Platine Werkplatte Main plate	0,10	0,90	0,18	Bombée, trou cyl. Bombiert, zyl. Bohrung Convex, cyl. hole	26
Roue d'échappement Ankerrad Escape wheel	Pont de rouage Räderbrücke Wheel bridge	0,10	0,70	0,16	Glace, trou olivé Flach, oliviert Bohrung Flat, olived hole	26
Roue d'échappement Ankerrad Escape wheel	Platine Werkplatte Main plate	0,10	0,90	0,18	Glace, trou olivé Flach, oliviert Bohrung Flat, oliviert Bohrung	26
Roue de seconde Sekundenrad Second wheel	Pont de rouage Räderbrücke Wheel bridge	0,14	1,00	0,18	Glace, trou cyl. Flach, zyl. Bohrung Flat, cyl. hole	26
Roue de moyenne Kleinbodenrad Third wheel	Pont de rouage Räderbrücke Wheel bridge	0,14	1,00	0,14	Glace, trou cyl. Flach, zyl. Bohrung Flat, cyl. hole	26
Roue de moyenne Kleinbodenrad Third wheel	Platine Werkplatte Main plate	0,19	0,70	0,30	Glace, trou cyl. Flach, zyl. Bohrung Flat, cyl. hole	26
Roue de G. moyenne Grossbodenrad Intermediate wheel	Pont de barillet Federhausbrücke Barrel bridge	0,30	1,20	0,30	Glace, trou cyl. Flach, zyl. Bohrung Flat, cyl. hole	26
Roue de G. moyenne Grossbodenrad Intermediate wheel	Platine Werkplatte Main plate	0,30	1,20	0,30	Glace, trou cyl. Flach, zyl. Bohrung Flat, cyl. hole	26
Barillet Federhaus Barrel	Pont de barillet Federhausbrücke Barrel bridge	1,40	2,00	0,35	Glace, sans creusure Flach, ohne Höhlung Flat, without oil well	26
Barillet Federhaus Barrel	Platine Werkplatte Main plate	0,70	1,40	0,40	Glace, sans creusure Flach, ohne Höhlung Flat, without oil well	26
Roue de réduction Reduktionsrad Reduction wheel	Pont inférieur Unterebrücke Lower bridge	0,25	0,70	0,20	Glace, trou cyl. Flach, zyl. Bohrung Flat, cyl. hole	26
Roue de réduction Reduktionsrad Reduction wheel	Bâti automatique Automatikbrücke Automatic bridge	0,25	0,80	0,20	Glace, trou cyl. Flach, zyl. Bohrung Flat, cyl. hole	26
Roue d'inversion Umkehrad Reversing wheel	Pont inférieur Unterebrücke Lower bridge	0,25	0,70	0,20	Glace, trou cyl. Flach, zyl. Bohrung Flat, cyl. hole	26
Roue d'inversion Umkehrad Reversing wheel	Bâti automatique Automatikbrücke Automatic bridge	0,25	0,80	0,20	Glace, trou cyl. Flach, zyl. Bohrung Flat, cyl. hole	26
Roue auxiliaire d'inversion Hilfs-Umkehrad Auxiliary reversing wheel	Pont inférieur Unterebrücke Lower bridge	0,25	0,70	0,20	Glace, trou cyl. Flach, zyl. Bohrung Flat, cyl. hole	26
Roue auxiliaire d'inversion Hilfs-Umkehrad Auxiliary reversing wheel	Bâti automatique Automatikbrücke Automatic bridge	0,25	0,80	0,20	Glace, trou cyl. Flach, zyl. Bohrung Flat, cyl. hole	26
Roue d'inversion Umkehrad Reversing wheel	Roue supérieure Oberes Rad Upper wheel	0,42	0,80	0,16	Glace, sans creusure Flach, ohne Höhlung Flat, without oil well	26

Spécifications techniques
Technische Spezifikationen
Technical specifications

Forme et genre Form und Art Shape and type	Calibre rond, échappement à ancre, mouvement mécanique automatique Rundes Kaliber, Mechanisches Ankerwerk, automatischer Aufzug Round caliber, Mechanical lever movement, self winding	
Fréquence Frequenz Frequency	28800 alternances par heures, 4 Hz 28800 Halbschwingungen pro Stunde, 4 Hz 28800 vibrations per hour, 4 Hz	
Pierres Steine Jewels	26	
Diamètre total Gesamtdurchmesser Overall diameter	29.40 mm	
Diamètre d'encourageage Gehäusepassungsdurchmesser Case fitting diameter	29.00 mm	
Hauteur Höhe Height	5.05 mm	
Fonctions Funktionen Functions	Affichage par aiguilles Heures, Minutes, Seconde. Quantième à guichet. Anzeige durch Zeiger Stunden, Minuten, Sekunden. Datumanzeige im Fenster. Display by means of hands Hours, Minutes, Seconds. Date display in window.	
Tige de remontoir Aufzugwelle Winding stem	3 positions : 1) Remontage manuel, 2) Correction rapide de date, 3) Mise à l'heure 3 Stellungen : 1) Handaufzug, 2) Schnellkorrektur des Datums, 3) Zeigerstellung 3 positions : 1) Manual winding, 2) Quick correction of date, 3) Time setting	
Masse oscillante Schwungmasse Soscillating weight	Avec segment en métal lourd et roulement à billes Mit Schwermetallsegment und Kugellager With segment of heavy meal and ball bearing.	
Stop seconde Sekundenstopp Stop seconds	Avec Mit With	
Réglage fin Feinregulierung Fine timing device	Avec Mit With	
Ressort de barillet Zugfeder Barrel spring	Nivaflex	M $\frac{1}{2}$: 1170 – 1210 p.mm M24 (min.) : 900 p.mm
Moment de glissement Gleitmoment Sliding moment		min. 1245 p.mm max. 1690 p.mm
Réserve de marche Gangreserve Power reserve	Position CH (min.)	H 38 Std. H
Amortisseur de chocs Stossdämpfer Shock absorber		Novodiac

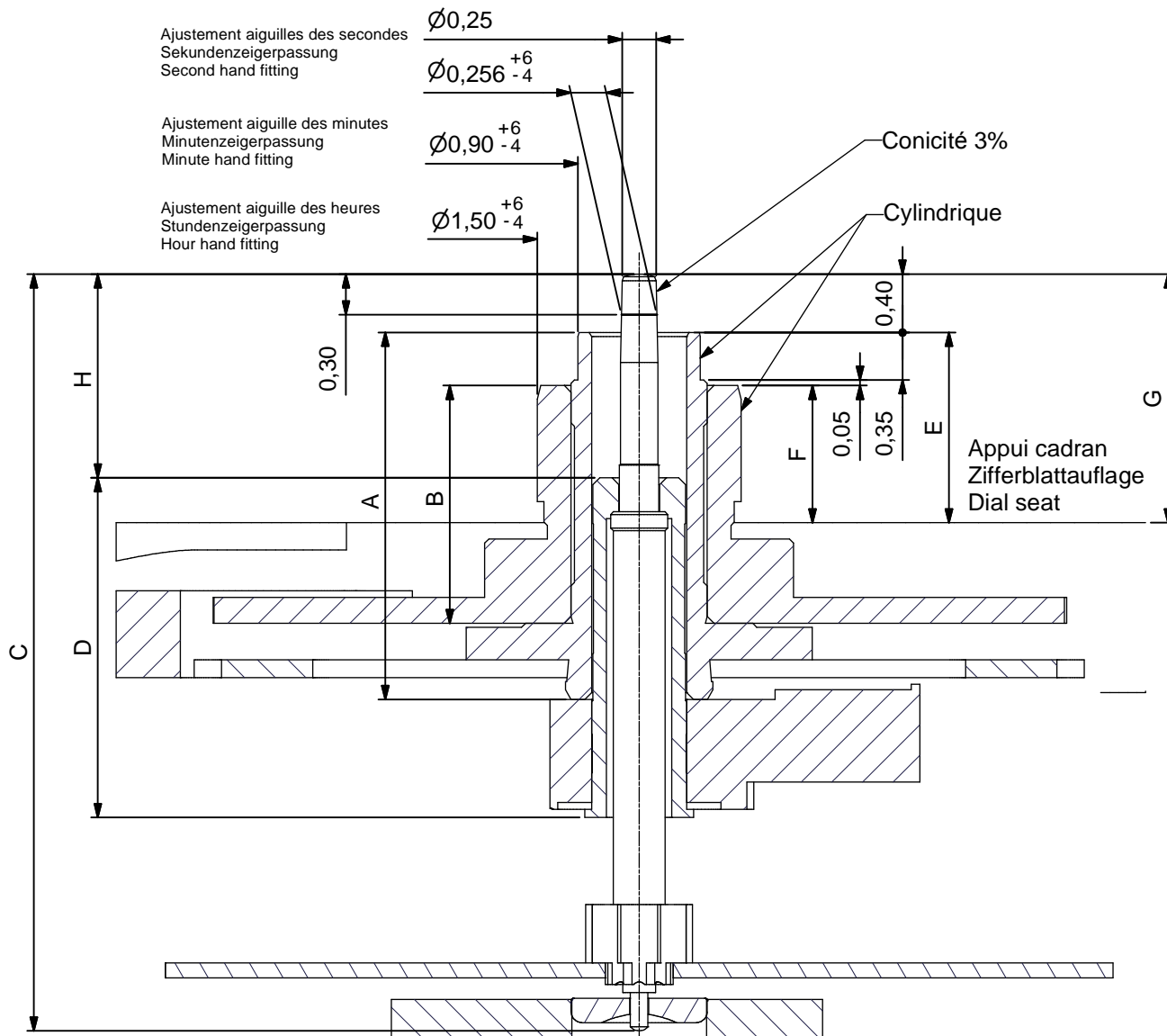
Assortiment
Assortiment
Assortiment

EXECUTION / AUSFÜHRUNG / RANGE	Standard	Spécial	Premium	Chronomètre
Roue d'échappement Hemmungsrad Escape wheel	Acier, plat poli, un biseau, inclinés polis, épilamée, Lubrifar. Stahl, flachpoliert, 1 Abschrägung, polierte Hebungsfächen, epilamisiert, Lubrifar. Steel, flat polished, 1 bevel, polished inclinations, epilame-coated, Lubrifar.			
Ancre Anker Pallet fork	Acier, plat poli, entrée bercée, renversements bercés. Stahl, flachpoliert, Gabeleinschnitt abgerundet, Anschläge gerundet. Steel, flat polished, rounded-off lever-notch, rounded-up pallet cock.			
Levées Hebesteine Pallet stones	Polyrubis, épilamées. Polyrubin, epilamisiert. Polyrubby, epilame-coated.		Rubis rouge, épilamées. Roter Rubin, epilamisiert. Red ruby, epilame-coated.	
Balancier Unruh Balance wheel	Nickel doré Nickel vergoldet Nickel gilt		Glucydur doré Glucydur vergoldet Glucydur gilt	
Virole Spiralrolle Collet	Nivatronic			
Angle de levée Hebungswinkel Lift angle	50°			
Positions Lagen Positions	(2) CH, 6H	(3) CH, 6H, 9H	(5) CH, FH, 6H, 9H, 3H	
Marche moyenne (0h) Mittelwert Gang (0Std.) Average rate (0h)	12 ±12 s/d	7 ±7 s/d	4 ±4 s/d	Critères COSC COSC Kriterien COSC criteria
Marche moyenne (24h) Mittelwert Gang (24Std.) Average rate (24h)	30 s	20 s	15 s	
Isochronisme (CH 0h – CH 24h) Isochronismus (CH 0Std. - CH 24Std.) Isochronism (CH 0h – CH 24h)	± 20 s/d	± 15 s/d	± 10 s/d	
Amplitude max. (CH 0h) Max. Schwingungsweite (CH 0Std.) Max. amplitude (CH 0h)	315°			
Amplitude min. (6H 24h) Min. Schwingungsweite (6H 24Std.) Min. amplitude (6H 24h)	200°			
Repère max. (CH 0h) Abfall Maxi. (CH 0Std.) Adjusting mark (CH 0h)	0,8 ms		0,6 ms	
Temps de stabilisation Stabilisationszeit Stabilisation time	20 s			
Temps de mesure Messungszeit Measuring time	40 s			

Positions selon les normes NIHS
Positionen nach den NIHS-Normen
Positions according to the norms NIHS

Désignations courantes pour horlogers
Gebräuchliche Bezeichnungen für Uhrmacher
Common designations for watchmakers

	Positions selon les normes NIHS Positionen nach den NIHS-Normen Positions according to the norms NIHS	Désignations courantes pour horlogers Gebräuchliche Bezeichnungen für Uhrmacher Common designations for watchmakers
CH	Horizontale cadran en haut Horizontal Zifferblatt oben Horizontal dial up	HH Horizontale Haut ZO Zifferblatt Oben DU Dial Up
FH	Horizontale fond en haut Horizontal Zifferblatt unten Horizontal dial down	HB Horizontale Bas ZU Zifferblatt Unten DD Dial Down
6H	Verticale 6H en haut Vertikal 6H oben Vertical 6 o'clock up	VG Verticale Gauche KL Krone Links PL Position Left
9H	Verticale 9H en haut Vertikal 9H oben Vertical 9 o'clock up	VB Verticale Bas KU Krone Unten PD Position Down
3H	Verticale 3H en haut Vertikal 3H oben Vertical 3 o'clock up	VH Verticale Haut KO Krone Oben PU Position Up



Aiguillage Zeigerwerk öhe Hand fitting height	Longueur / Länge / Length				Dépassement / Höhe über Zifferblattauflage / Height over dial seat			H
	A	B	C	D	E	F	G	
	Chaussée	Roue des heures	Fig. de sec.	Tube de centre	Chaussée	Roue des heures	Fig. de sec.	
	Minutenrohr	Stundenrad	Skudentrieb	Zentrumrohr	Minutenrohr	Stundenrad	Skudentrieb	
	Cannon - pinion	Hourw heel	Sec. w heel pin.	Centre tube	Cannon - pinion	Hourw heel	Sec. w heel pin.	
3	2.45	1.50	5.32	2.50	1.15	0.75	1.55	1.20
4 normal	2.70	1.75	5.57	2.50	1.40	1.00	1.80	1.45
5	2.95	2.00	5.82	2.50	1.65	1.25	2.05	1.70
6	3.20	2.25	6.07	2.50	1.90	1.50	2.30	1.95

